

## INHOUD MOTOREN

	Bladzijde	Datum
<b>1. MOTORGEGEVENS EN -KOMPONENTEN</b>		
<b>1-1 Algemeen</b> (aanzichten motor met legende en lokatie motordelen).	1-1-1	8712
<b>1-2 Speciaal gereedschap</b>	1-2-1	8712
<b>1-3 Technische gegevens</b>	1-3-1/11	8712
<b>1-4 Onderhoud</b>		
Motorolie en oliefilter-element vernieuwen	1-4-1	8712
V-snaren controleren	1-4-1	8712
Klepspeeling	1-4-2	8712
<b>1-5 Uit- en Inbouwen motorkomponenten</b>		
Startmotor	1-5-1	8712
Dynamo	1-5-1	8712
Stuurpomp	1-5-1	8712
Luchtcompressor	1-5-2	8712
Gloeispiralen	1-5-2	8712
Inlaatspruitstuk	1-5-3	8712
Turbocompressor	1-5-3	8712
Uitlaatspruitstuk	1-5-4	8712
Opnemers en gevers	1-5-4	8712
Oliekoeler	1-5-4	8712
Brandstofpomp		
— Demonteren	1-5-5	8712
— Monteren + afstellen	1-5-5/6	8712
— Controle inspuitmoment	1-5-6	8712
Verstuivers	1-5-6/7	8712
Thermostaat	1-5-8	8712
Waterpomp	1-5-9	8712
<b>2. MOTORSYSTEMEN</b>		
<b>2-1 Koelsysteem</b>		
Algemeen		
— Koelvloeistof	2-1-1	8712
— Koelsysteem vullen en ontlichten	2-1-1	8712
— Koelproblemen	2-1-1	8712
— Testen koelsysteem	2-1-1	8712
— Koelvloeistofverliezen	2-1-1	8712
Schema koelsysteem	2-1-3/4	8712
Komponenten koelsysteem		
— Waterpomp	2-1-5	8712
— Thermostaten	2-1-5/6	8712
— Overdruk-Vuldop	2-1-7	8712
— Ventilator	2-1-7/8	8712

## 2-2 Smeeroliesysteem

### Algemeen

— Meten van smeeroliedruk

— Motorolieverbruikstest

Schema smeeroliesysteem

### Komponenten smeeroliesysteem

— Smeeroliefilter

— Olledrukregelklep

— Oliekoeler

— Oliepompaandrijving

— Oliepomp

— Oliepan

Bladzijde

Datum

2-2-1

8712

2-2-1/4

8712

2-2-5

8712

2-2-7

8712

2-2-7

8712

2-2-8

8712

2-2-9

8712

2-2-10/11

8712

2-2-11

8712

## 3. BASIS MOTOR

### 3-1 Algemeen

Kompressiemeting

3-1-1

8712

Slijtage metingen motorblok

3-1-1

8712

Formulier slijtage metingen

3-1-3/4

8712

### 3-2 Cilinderkop

Overzichtstekening

3-2-1

8712

Kleppenmechanisme

3-2-2

8712

Cilinderkop

3-2-3/5

8712

Klepzittingen

3-2-6

8712

Klepgeleiders

3-2-6

8712

Tuimelaar-lagerbus

3-2-6

8712

Verstuiverbus vervangen

3-2-7

8712

Verstuiverbus reinigen

3-2-7

8712

Kleppendiagram 1160

3-2-8

8712

Kleppendiagram 1160 ATi

3-2-8

8712

### 3-3 Cilinderblok

Overzichtstekening

3-3-1

8712

Cilinderblok

3-3-2

8712

Afpersen cilinderblok

3-3-2

8712

Vlakken cilinderblok

3-3-2

8712

Cilindervoering meten

3-3-3

8712

Cilindervoering vervangen

3-3-3/4

8712

Cilindervoering honen

3-3-4/5

8712

Zuigerkoeling, oliesproeiers

3-3-6

8712

Krukas slijpen

3-3-6

8712

Krukastandwiel

3-3-7

8712

Krukas, axiale spelling

3-3-7

8712

Krukas en hoofdagerschalen

3-3-7

8712

ATi Krukassen

3-3-8

8712

Hoofdagerkappen

3-3-8

8712

Drijfstanen

3-3-8/9

8712

Zuigers

3-3-10

8712

Zuigermontage

3-3-10

8712

Nokkenas

3-3-10

8712

	Bladzijde	Datum
<b>3-4 Distributie</b>		
Overzichtstekening	3-4-1	8712
Tussentandwiel	3-4-2	8712
Nokkenas, tandwiel en lagers	3-4-2	8712
Meting axial&speling	3-4-2	8712
Nokkenastandwiel	3-4-3	8712
Montage midden-nokkenaslagers	3-4-3	8712
Centrering nokkenas-drukkring	3-4-3	8712
Distributie instellen	3-4-3	8712
Montage oliekeerring	3-4-4	8712
Trillingsdemper	3-4-4	8712
Tekening distributie	3-4-5	8712
Tekening distributie DKS 1160.B	3-4-6	8712
<b>3-5 Vliegwiel en vliegwielhuis</b>		
Overzichtstekening	3-5-1	8712
Vliegwiel	3-5-2	8712
Starterkrans, vervangen	3-5-2	8712
Oliekeerring	3-5-2	8712
Vliegwielhuis	3-5-2	8712

## 1. MOTORGEGEVENS EN KOMPONENTEN

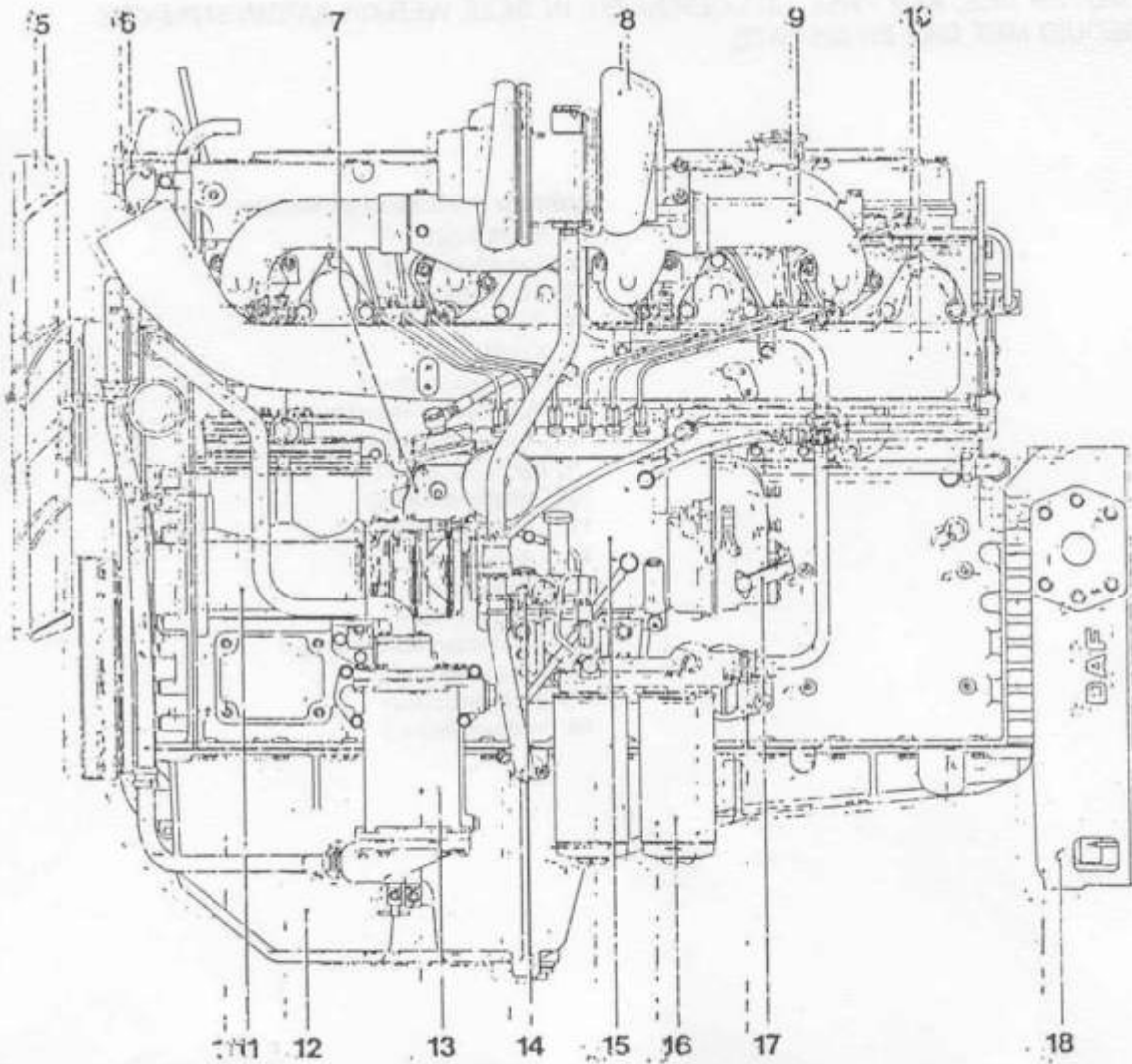
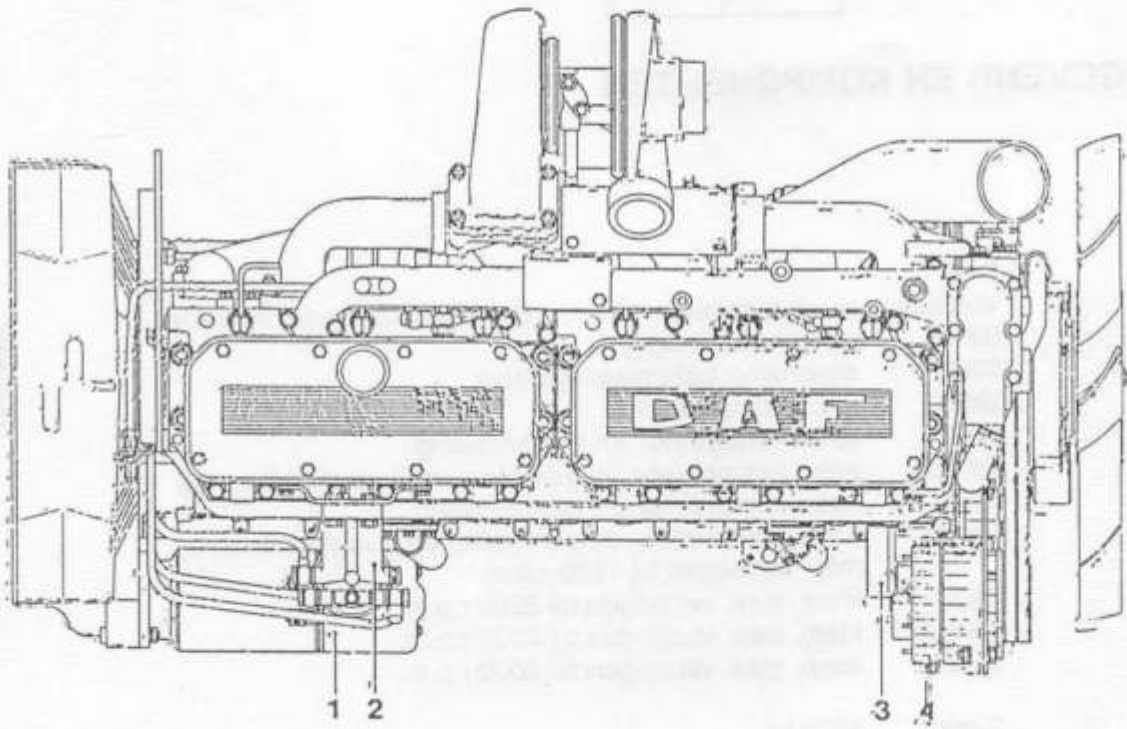
### 1-1 ALGEMEEN

Motorfabrikaat	: DAF
Type	: Vertikale, zes cilinder dieselmotor, watergekoeld, directe inspuiting.
Model	: DK normale aanzuiging
	: DKA afgestemd luchtinlaat systeem
	: DKTD turbo-kompressor
	: DKT turbo-kompressor en zuigerkoeling
	: DKS(E) turbo-kompressor, zuigerkoeling en inlaatluchtkoeling
	: DKV turbo-kompressor en zuigerkoeling
	: DKXE turbo-kompressor, zuigerkoeling en inlaatluchtkoeling max. vermogen bij 1800 r.p.m.
	: DKX idem, max. vermogen bij 2200 r.p.m.
	: DKX(ATI) idem, max. vermogen bij 2200 r.p.m.
	: DKZ idem, max. vermogen bij 2000 r.p.m.
Motor gewicht	: Circa 1000 kg.

VAN DE DKX 1160 MOTOR BESTAAN TWEE UITVOERINGEN; IN DEZE WERKPLAATSINSTRUKTIE WORDEN ZE AANGEDUID MET DKX EN DKX(ATI).

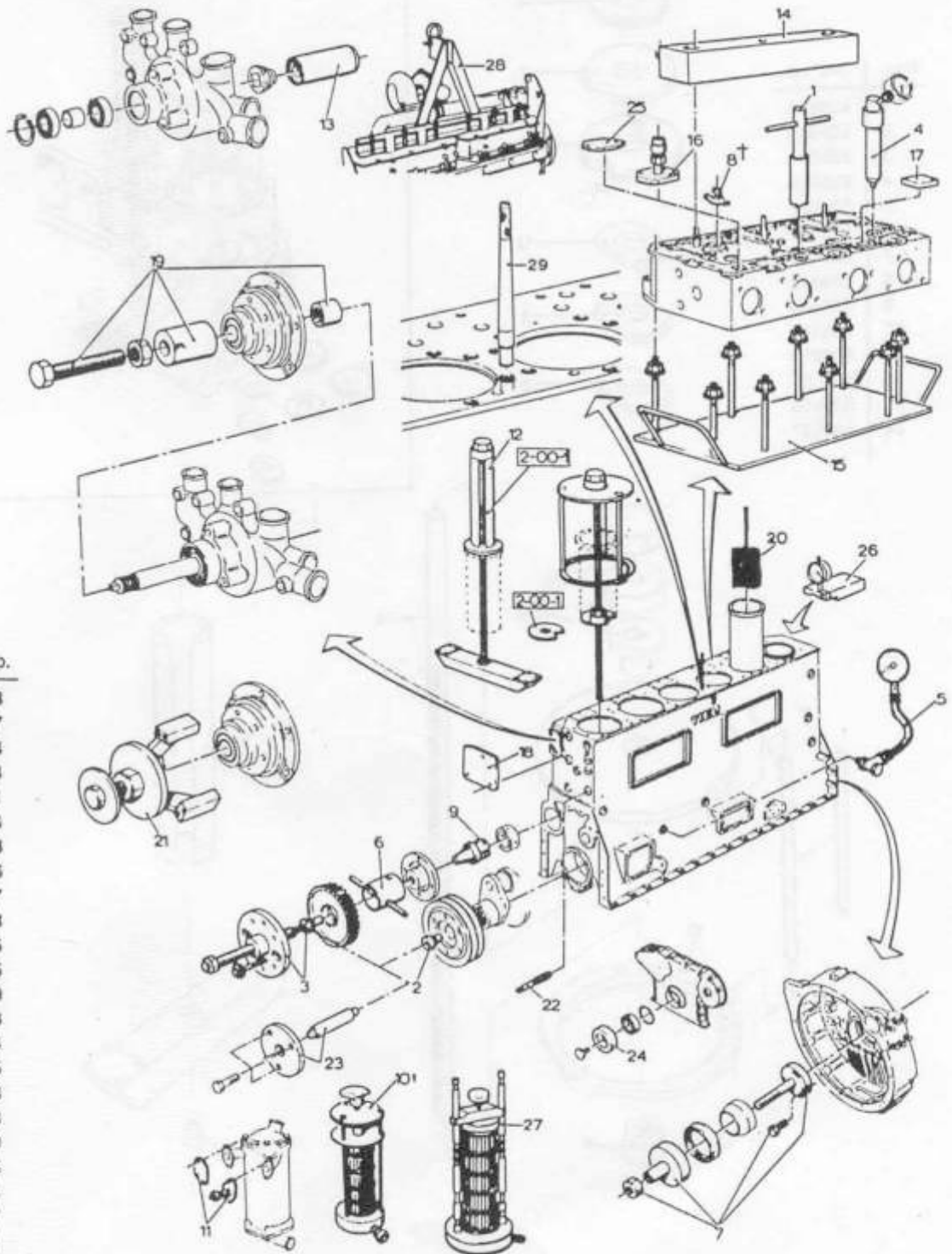
### Lokatie motorkomponenten

1. Startmotor
2. Brandstoffilter
3. Scurpomp
4. Drukmeter
5. Ventilator
6. Thermostaathuis
7. Vuldrukregelaar/Koudstart
8. Turbo-kompressor
9. Inlaatspuitstuk
10. Inlaatspruitstuk
11. Lichtkompressor
12. Oliepan
13. Oliegalerij
14. Opvoerpomp
15. Brandstofspruitpompe
16. Smeeroliefilter
17. Stophefvoer
18. Vliegwielhuis



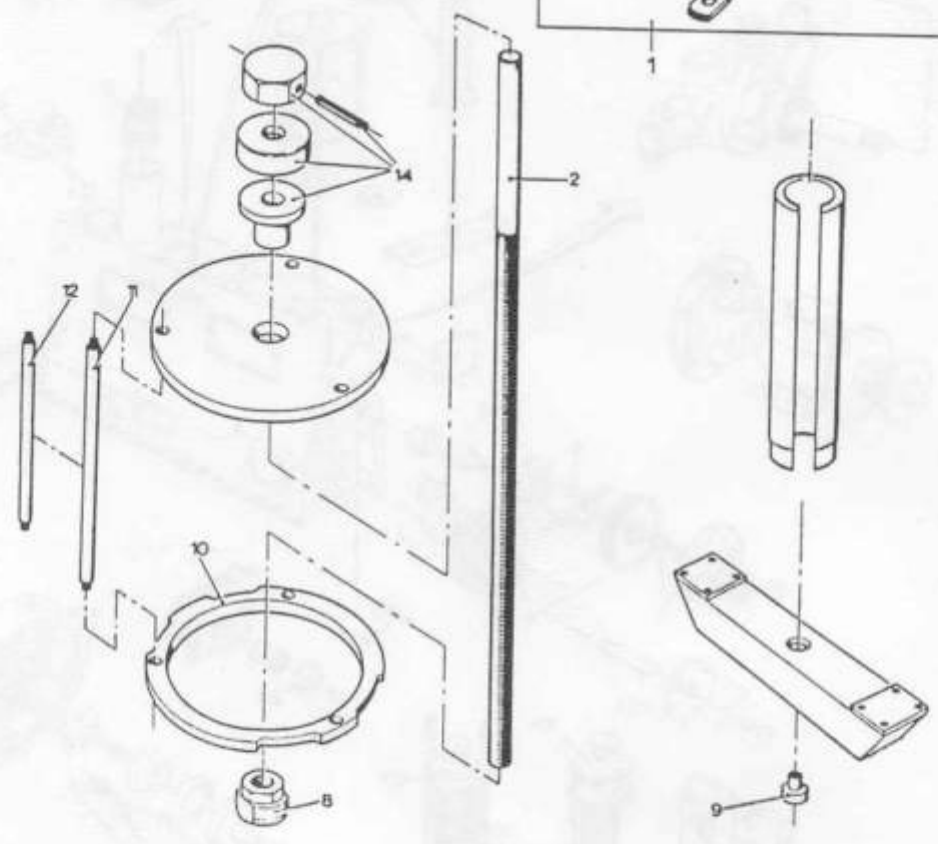
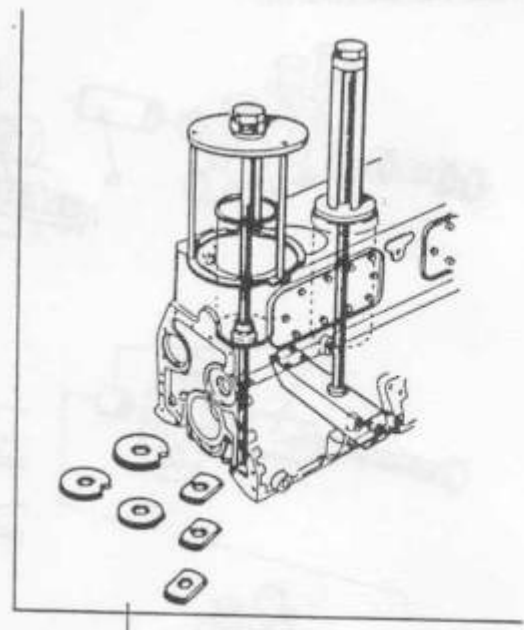
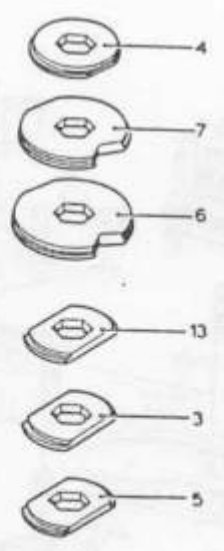
1. MOTORGEGEVENS EN KOMPONENTEN

1-2 SPECIAAL GEREEDSCHAP



Pos.	DAF no.
1	535058
2	535077
3	535144
4	535264
5	535551
6	535594
7	535598
9	535606
10	535607
11	535608
12	535625
13	535655
14	535700
15	535913
16	535914
17	535915
18	535923
19	535943
20	535950
21	535955
22	535874
23	535987
24	694714
25	694768
26	694795
27	694889
28	694892
29	694896

Pos.	DAF no.
1	535625
2	535626
3	535627
4	535628
5	535629
6	535630
7	535631
8	535632
9	535633
10	535755
11	535756
12	535757
13	535916
14	535937



## 1. MOTORGEGEVENS EN COMPONENTEN

### 1-3 TECHNISCHE GEGEVENS

DE GEGEVENS ZIJN VAN TOEPASSING OP ALLE 1160 MOTOREN, TENZIJ HET TEGENDEEL STAAT AANGEGEVEN. GEGEVENS HEBBEN BETREKKING OP FABRIEKSNIEUWE ONDERDELEN.

De begrippen **KOUDE** of **WARME** motor worden als volgt gedefinieerd:

**KOUDE MOTOR** is een motor die, na op bedrijfstemperatuur te zijn geweest, nog tenminste **ZES** uur heeft kunnen afkoelen.

**WARME MOTOR** is een motor die, na op bedrijfstemperatuur te zijn geweest, niet meer dan **DERTIG** minuten heeft stilgestaan.

Voor de aanhaalmomenten van de **WS** motoren geldt de norm van de standaard gedipte bevestigingsmiddelen (zie groep 0).

Alleen de van in deze norm afwijkende aanhaalmomenten worden in de technische gegevens vermeld.

Op de, in de motor, toegepaste twaalfkantige bouten past een standaard twaalfkantige ring of dopsleutel.

Bij gebruik van borg- en afdichtingsmiddelen dienen de van schroefdraad voorziene delen van bouten, moeren tapeinden en draadgaten zorgvuldig gereinigd en ontvet te worden. Dit om een optimale werking van het borgmiddel te garanderen.

#### Overzicht bevestigingsmiddelen

Alle in de tekst genoemde borgmiddelen, afdichtmiddelen, smeermiddelen en andere produkten mogen altijd vervangen worden door een gelijkwaardig produkt.

#### Borgmiddelen

Borgmiddel Lt222 = Loctite 222

Borgmiddel Lt242 = Loctite 242

Borgmiddel Lt270 = Loctite 270

#### Afdichtingsmiddelen

Afdichtmiddel Lt510 = Loctite 510

Afdichtmiddel WS = Well Seal, vloeibare pakking

#### Diversen

Smeermiddel CS = Copa Slip

Smeermiddel MK = Moly Kote

#### Aanhaalmomenten en bevestigingsmiddelen motorkomponenten

##### Startmotor

Bevestigingsmoeren voorzien van borgmiddel

Lt 242

Aanhaalmoment bevestigingsmoeren

55 Nm

##### Dynamo

Aanhaalmoment bevestigingsmoer snaarschijf

45 Nm



### Luchtcompressor

Aanhaalmoment flensmoer kompressortandwiel	235 Nm
Bevestigingsbouten kompressor	25 Nm

### Uitlaatspruitstuk

Aanhaalmoment bevestigingsmoeren	50 Nm
----------------------------------	-------

### Inlaatspruitstuk

Aanhaalmoment bevestigingsbouten	35 Nm
Borgmiddel bevestigingsmoer en bout inlaatflens	Lt 270

### Turbokompressor

Aanhaalmomenten:	
Moer van klemplaat turbinehuis	15 Nm
Uitlaatflens/turbokompressor	45 Nm
Smeermiddel tapeinden	CS

### Verstuivers

Aanhaalmoment bevestigingsmoeren wartel verstuiverleiding	45 Nm max. 25 Nm
Afsteldruk verstuivers	210-220 bar

### Olieaftapplug

Aanhaalmoment olieaftapplug	max: 80 Nm
-----------------------------	------------

### Opnemers en gevers

Aanhaalmoment:	
Temperatuurgever	20 Nm
Impulsgever toerenteller	50 Nm

### Brandstofpomp

Inspuitmoment DK en DKA	28 °
DKTD, DKT, DKSB, DKS en DKX	26 °
DKSE, DKV, DKXE en DKX(ATI)	24 °
DKZ	22 °

### Inspuitvolgorde

Inspuitvolgorde	1-5-3-6-2-4
Aanhaalmoment moer vliegwiel/pompas	70 Nm
Aanhaalmoment moer aandrijfflens/distributie	60 Nm
Aanhaalmoment bevestigingsbouten klemplaten	50 Nm
Borgmiddel bevestigingsbouten koppeling	Lt 270
Aanhaalmoment bevestigingsbouten koppeling	50 Nm
Aanhaalmoment bouten brandstofpomp/-stoel	45 Nm
Borgmiddel bouten pompstoel/cilinderblok	Lt 270
Aanhaalmoment bouten pompstoel/cilinderblok	45 Nm

### Waterpomp

Borgmiddel bevestigingsbouten waterpomp	Lt 270
---	--------

### Ventilator

Borgmiddel bevestigingsbouten	Lt 270
-------------------------------	--------

## WERKPLAATSINSTRUKTIES

8712

## KOELSYSTEEM

## Algemeen

Inhoud totaal systeem	:	ca. 50	Liter
Aantal thermostaten	:	2	stuks
Thermostaat opent bij	:	73	-77 °C
Thermostaat min. 8 mm open bij	:	88	°C

## Drukop expansiereservoir

Ontlucht bij een overdruk van	:	0,3	bar
Belucht bij een onderdruk van	:	0,1	bar

## Waterpomp

Schoepenwiel uitw. Ø	:		
DK, DKA en DKTD	:	112,70	mm
Overige motoren	:	129,80	mm
Inwendig Ø alle motoren	:	15,00 - 15,02	mm
Waterpompas Ø bij schoepenwiel	:	15,02 - 15,03	mm

## SMEEROLIESYSTEEM

## Algemeen

Totale inhoud inclusief oliekoeler en filter	:	ca. 29	Liter
Oliepan inhoud, maximum peil	:	ca. 25	Liter
minimum peil	:	ca. 17	Liter
Oliedruk te meten:			bij bedrijfstemperatuur
stationair nieuw	:	min. 1	bar
stationair bij slijtage	:	min. 0,35	bar
max. toeren motor	:	3,5 - 4,2	bar

## Oliepomp

Type	:	DK + DKA + DKTD	Overige 1160 motoren
Pomptandwielen, primair	:	Kleine pomp	Grote pomp
secundair	:	8 tanden	11 tanden
Uitw. Ø primair tandwiel	:	8 tanden	8 tanden
secundair tandwiel	:	53,99-54,02 mm	68,49-68,51 mm
Aandrijfias, bevestiging tandwiel op as, voorgaande type	:	53,99-54,02 mm	53,99-54,02 mm
huidige type	:	taps	1:5
Axiale speling tussentandwiel	:	perspassing	0,03-0,19 mm
Openingsdruk regelklep	:	2,8-4,7	bar
Pomp opbrengst bij min. 4 bar tegendruk, SAE 30, 80°C	:	Kleine pomp	Grote pomp
1350 r.p.m. pomp	:	ca. 45 liter/min	78 liter/min.

## Oliefilter

Type	:	wegwerffilter
Uitvoering	:	dubbel (parallel opstelling)
Plaatsing in het oliecircuit	:	in serie "full flow"

### Oliekoeler

Openingsdruk van ontlastklep	:	3	bar
Lekkageproef min. watertemp.	:	50	°C
Afersdruk oliegedeelte	:	6	bar
watergedeelte	:	4	bar
Afersen met LUCHTDruk			

### Aanhaalmomenten

Bouten en moeren voor de bevestiging van:			
Oliepomp aan bevestigingsplaat	:	25	Nm
Bevestigingspl. aan lagerkap	:	50	Nm
Tussentandwiel oliepomp	:	50	Nm
Tandwiel op pomp (taps)	:	100	Nm
Olieleidingen	:	25	Nm
Oliepan	:	25	Nm
Oliefilterhouder	:	50	Nm
Peilstokhouder	:	25	Nm
Oliekoelerhuis bouten	:	50	Nm
Oliekoelerdeksel bouten	:	50	Nm
Olie aftapplug	:	50	Nm

### BASIS MOTOR

#### CILINDERKOP EN KLEPPENMECHANISME

##### Cilinderkop

2 per motor, onderling verwisselbaar

Minimale hoogte na bewerking

bij revisie	:	104,50	mm
Ruwheidswaarde	:	0,4 - 1,6	µm
Ø boring voor klepgeleiders	:	17,460- 17,748	mm
Afersdruk met luchtdruk	:	3,0	bar

##### Klepzittingen inlaat

Losse zitting	:		
Klepzittinghoek	:	30	°
Inwendige Ø	:	50,7 - 50,9	mm
Uitwendige Ø	:	58,089- 58,101	mm
Breedte (nieuw)	:	1,90 - 2,20	mm
Dikte	:	5,95 - 6,05	mm
Kamer in cilinderkop:			
Diepte	:	6,50 - 6,60	mm
Diameter	:	57,987- 58,013	mm

##### Klepzittingen uitlaat

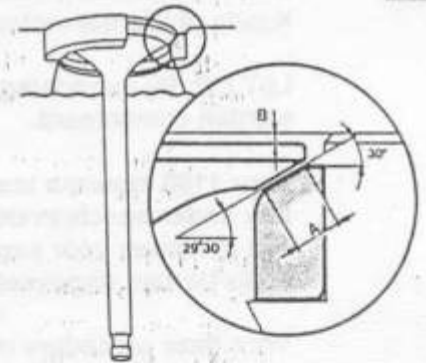
Losse zitting	:		
Klepzittinghoek	:	30	°
Inwendige Ø	:	43,40 - 43,60	mm
Uitwendige Ø	:	52,089- 52,101	mm
Breedte (nieuw)	:	1,90 - 2,20	mm
Dikte	:	9,15 - 9,25	mm
Kamer in cilinderkop:			
Diepte	:	10,78 - 10,88	mm
Diameter	:	51,987- 52,013	mm

**Kleppen Inlaat**

Klepschotel Ø	:	54,75 - 55,00	mm
Hoek van klepschotel	:	29°15' - 29°45'	
Maximaal aanlegvlak klepschotel/ klepzitting (maat A)	:	2,5	mm
Afstand tussen klepschotel/ cilinderkopvlak (maat B)	:	2,45 - 3,00	mm
Klepsteel Ø	:	11,002- 11,020	mm
Klepspeling	:	0,50	mm
Lichthoogte	:	12,7	mm

**Kleppen Uitlaat**

Klepschotel Ø	:	47,55 - 47,80	mm
Hoek van klepschotel	:	29°15' - 29°45'	
Maximaal aanlegvlak klepschotel/ klepzitting (maat A)	:	2,5	mm
Afstand tussen klepschotel/ cilinderkopvlak (maat B)	:	0,80 - 1,40	mm
Klepsteel Ø	:	10,986- 11,004	mm
Klepspeling	:	0,50	mm
Lichthoogte	:	12,7	mm

**Kleppendiagram bij 0,5 mm meetspeling**

Er zijn twee uitvoeringen van de nokkenas in productie ten behoeve van de 1160 motoren. De eerste kolom heeft betrekking op de 1160 motoren DK, DKA, DKT(D), DKS(E) en DKX en de tweede kolom op de motoren DKV en de ATi motoren DKXE, DKX en DKZ.

Inlaatklep opent	:	10° voor B.D.P.	20° voor B.D.P.
Inlaatklep sluit	:	49° na O.D.P.	40° na O.D.P.
Uitlaatklep opent	:	46° voor O.D.P.	58° voor O.D.P.
Uitlaatklep sluit	:	13° na B.D.P.	26° na B.D.P.

**Klepgeleiders**

Totale lengte	:	69,80 - 70,20	mm
Inwendige Ø	:	11,107- 11,125	mm
Uitwendige Ø	:	17,501- 17,513	mm
Lengte boven aanlegvlak	:	12,70 - 13,70	mm

**Klepstoters**

Uitwendige Ø	:	40,56 - 40,59	mm
Speling in cilinderblok	:	Maximaal 0,13	mm

**Tuimelaaras en tuimelaar**

Tuimelaaras Ø	:	22,193- 22,206	mm
Inwendige Ø geruimde lagerbus	:	22,213- 22,234	mm
Ø boring oliekanal	:	2	mm

### Aanhalen van cilinderkopbouten

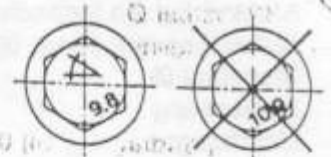
Raadpleeg **MOTORGEGEVENS EN KOMPONENTEN** blz.1-3-1 voor de begrippen **KOUDE** en **WARME** motor

Voor 1160 motoren met een motornummer **LAGER** dan **\*F 24000\*** geldt de hier onder beschreven procedure.

<b>KOUDE MOTOR</b>			
Moeren in 3-fasen	:	80-160-200	Nm
<b>WARME MOTOR</b>			
Moeren in 3-fasen	:	80-120-160	Nm
Cilinderkopbouten, klein	:		
Koude of Warme motor 3-fasen	:	25- 40- 50	Nm

**LET OP:** Bij hermontage van cilinderkoppen moeten altijd nieuwe speciaal behandelde moeren worden gemonteerd.

Voor 1160 motoren met een motornummer **HOGER** dan **\*F 24000\*** geldt de hier onder beschreven procedure. Van cilinderblokken welke in gebruik zijn genomen vóór september 1985 moeten de draadgaten met een M16x1½ tap, ongeveer 2 mm dieper van schroefdraad worden voorzien.



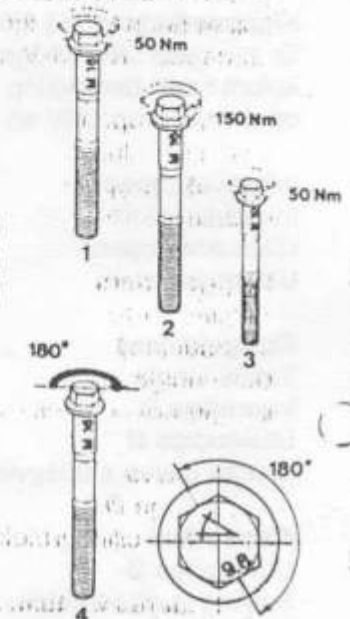
Voor deze procedure mogen **UITSLUITEND** bouten worden gebruikt welke, op de boutkop, het teken voor hoekverdraaiing tonen, zie afbeelding. De bout kan totaal **DRIE MAAL** worden gebruikt. Na elk **HERGEBRUIK** de boutkop merken met een centerpunt. Twee centerpunten geven aan dat de eerst volgende keer nieuwe bouten moeten worden toegepast.

Alle bouten op het draadeind voorzien van een druppel borgmiddel Lt 242:

— 1e fase M 16 bouten	:	50	Nm
— 2e fase M 16 bouten	:	150	Nm
— 3e fase M 10 bouten in 1 stap	:	50	Nm
— 4e fase M 16 bouten hoekverdraaiing	:	180	°

De hoekverdraaiing hoeft niet in een beweging te worden uitgevoerd.

De M10 bouten hoeven niet na driemaal te worden vervangen.



### Overige aanhaalmomenten

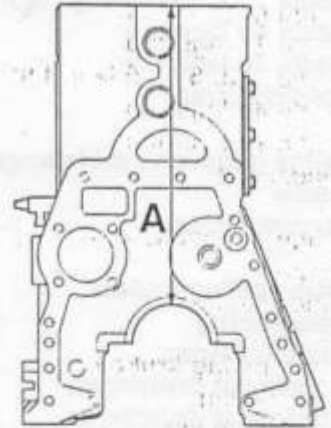
Tapeind tuimelaaras-stoel	:	25	Nm
Moer tuimelaaras-stoel	:	70	Nm
Kleppendeksel	:	20	Nm

## WERKPLAATSINSTRUKTIES

8712

## CILINDERBLOK

<b>Cilinderblok</b>	mm	30,02 - 30,04	
Min. afstand maat "A" na revisie	mm	13,02 - 13,04	389,05 mm
Ruwheidswaarde	mm	0,4 - 0,6	0,4 - 2,0 µm
Diepte kamer cilindervoering kraag	mm	9,98 - 10,02	9,98 - 10,02 mm
Boring voor cilindervoering standaard	mm	135,99 - 136,01	135,99 - 136,01 mm
overmaat	mm	136,26 - 136,28	136,26 - 136,28 mm
Boring hoofdagerschalen	mm	103,07 - 103,10	103,07 - 103,10 mm
Boring nokkenas laggers 1 en 7	mm	68,99 - 69,01	68,99 - 69,01 mm
Boring nokkenas laggers 2 t/m 6	mm	67,31 - 67,34	67,31 - 67,34 mm
Boring voor klepstoters	mm	40,63 - 40,66	40,63 - 40,66 mm
Afpersdruk met luchtdruk	bar	4	4 bar



## Cilindervoeringen

<b>Buiten Ø cilindervoeringen</b>			
standaard	mm	136,01 - 136,03	136,01 - 136,03 mm
overmaat	mm	136,26 - 136,28	136,26 - 136,28 mm
<b>Binnen Ø cilindervoering</b>	mm	130,01 - 130,03	130,01 - 130,03 mm
Kontrolemaat binnen Ø cilindervoering na montage	mm	129,98 - 130,02	129,98 - 130,02 mm
Hoogte voering boven blok	mm	+0,02 - +0,08	+0,02 - +0,08 mm

## Krukas

De krukas voor de ATi 1160 motoren DKXE, DKX en DKZ zijn afwijkend van de krukas van de overige typen 1160 motoren. Ofschoon de hoofdlagertappen dezelfde diameter hebben, zijn de drijfstangtappen zwaarder geworden. Door de veranderde afrondingsstraal van de hoofdlagertappen zijn de hoofdagerschalen smaller geworden. Deze hoofdagerschalen worden NU op alle typen 1160 motoren toegepast. Het is mogelijk om het voorgaande type hoofdagerschaal te monteren, echter NOOIT op de hier bovengenoemde motoren.

Max. klokuitslag tussen 2 naast elkaar gelegen hoofdlagertappen	mm	0,08	0,08 mm
Max. klokuitsl. middelste hoofd-lager, ondersteuning voorste en achterste hoofdlagertap	mm	0,30	0,30 mm
Ø flens achterste oliekeerling	mm	153,98 - 154,02	153,98 - 154,02 mm

## Krukas hoofdlagertappen

Kodegetal: 0 standaard Ø	mm	97,98 - 98,02	97,98 - 98,02 mm
1 1e ondermaat	mm	97,73 - 97,77	97,73 - 97,77 mm
2 2e ondermaat	mm	97,48 - 97,52	97,48 - 97,52 mm
3 3e ondermaat	mm	97,23 - 97,27	97,23 - 97,27 mm
4 4e ondermaat	mm	96,98 - 97,02	96,98 - 97,02 mm
5 5e ondermaat	mm	96,73 - 96,77	96,73 - 96,77 mm

## Krukas drijfstanglagertappen

Kodegetal 0 standaard Ø	mm	79,19 - 79,23	mm	DKX(E) ATi, DKZ	82,98-83,02 mm
1 1e ondermaat	mm	78,94 - 78,98	mm		82,73-82,77 mm
2 2e ondermaat	mm	78,69 - 78,73	mm		82,48-82,52 mm
3 3e ondermaat	mm	78,44 - 78,48	mm		82,23-82,27 mm
4 4e ondermaat	mm	78,19 - 78,23	mm		81,98-82,02 mm
5 5e ondermaat	mm	77,94 - 77,98	mm		81,73-81,77 mm



**Drijfstangen**

Op het moment zijn er drie typen drijfstangen in gebruik.

- Drijfstangen gebalanceerd naar diverse gewichten, met kleurcode
- Drijfstangen volledig gebalanceerd, geen kleurcode.
- Drijfstangen bestemd voor de ATI 1160 motoren DKXE, DKX en DKZ.

**Drijfstang, kleurcode en gewicht**

Rood	4135-4170	gram
Wit	4171-4205	gram
Blauw	4235-4270	gram
Geel	4271-4305	gram
Oranje	4335-4370	gram
Groen	4371-4405	gram

**Zuigers**

De zuigers van de ATI 1160 motoren DKXE, DKX en DKZ zijn afwijkend van de andere opgeladen 1160 motoren. VOOR DE JUISTE ZUIGER RAADPLEEG DE "DAF PARTS" MIKROFICHE ONDERDELEN KATALOGUS.

Materiaal	: Aluminium	
	: legering	
Vorm van de verbrandingskamer	: Toroïdaal	
Verbrandingskamer Ø	: 74,5 - 74,7	mm opgeladen motoren.
	: 71,4 - 71,66	mm NIET opgeladen motoren
Groefbreedte topveer	: Niet van toepassing	
kompresieveer 2 & 3	: 3,22 - 3,24	mm
olieschraapveer	: 6,37 - 6,38	mm
Groefspeling topveer	: Niet van toepassing	
kompresieveer 2 & 3	: 0,07 - 0,10	mm
olieschraapveer	: 0,04 - 0,08	mm
Slotopening, topveer	: 0,50 - 0,75	mm
kompresieveer 2 & 3	: 0,50 - 0,75	mm
olieschraapveer	: 0,35 - 0,55	mm
Maximum slotopening bij montage	: 46,90	mm
Boring voor de zuigerpen		
DKXE, DKX en DKZ ATI	: 52,002- 52,008	mm
overige 1160 motoren	: 48,002- 48,008	mm
Bovenkant zuiger in B.D.P.	: Maximum 0,25	mm boven of onder bovenkant cilinderblok.
<b>Zuigerpen</b>		
Zuigerpen Ø ATI motoren	: 51,99 - 52,00	mm
Zuigerpen Ø overige 1160 mot.	: 47,99 - 48,00	mm
Speling in drijfstangbus	: Maximum 0,05	mm
Montage	: Met handdruk in verwarmde zuiger, 50°C.	
<b>Zuigerkoeling</b>		
Oliesproeier openingsdruk	: 1,5	bar

**Nokkenas**

De DKV en de ATI 1160 motoren DKXE, DKX en DKZ hebben een afwijkende nokkenas t.o.v. de overige 1160 motoren. VOORZICHTIGHEID is hier geboden daar deze nokkenassen zonder probleem door elkaar te monteren zouden zijn. Het kleppendiagram is echter totaal VERSCHILLEND. Zie ook de werkplaatsinstructie, hoofdstuk 3-3.

VOOR DE JUISTE NOKKENAS RAADPLEEG DE "DAF PARTS" MIKROFICHE ONDERDELEN KATALOGUS.



Tappen Ø	:	63,19 - 63,21	mm
Kontrole maat nokhoogte	:	52,79 - 53,31	mm
Axiale speling	:	0,10 - 0,25	mm
<b>Nokkenaslagers</b>			
Uitwendige Ø lagerbus 1 en 7	:	69,03 - 69,04	mm
Uitwendige Ø lagerbus 2 t/m 6	:	67,39 - 67,42	mm
Inwendige Ø lagerbussen	:	63,32 - 63,36	mm
<b>Aanhaalmomenten</b>			
Hoofdlagerkappen*	:	355 -365	Nm
Drijfstanglagerkappen*	:	175 -215	Nm
Drijfstanglagerkap ATI*	:	250 -280	Nm
Waterdeksel**	:	20	Nm
Zijdeksels**	:	25	Nm
Sproeier zuigerkoeling	:	25	Nm

\* Draad en oplegvlak voorzien van een druppel motorolie

\*\* Bouten zijdeksels voorzien van borgmiddel Lt 270

## DISTRIBUTIE

### Distributietandwielen

Aantal tanden van:			
Krukastandwiel	:	25	tanden
Tussentandwiel	:	58	tanden
Nokkenastandwiel	:	50	tanden
Kompressor/brandstofp. tandw.	:	50	tanden
Stuurpomptandwiel	:	17	tanden
Tussentandw. aandr. oliepom	:	38	tanden
Aandrijftandwiel t.b.v. het stuurpomptandwiel	:	57	tanden
Oliepomptandwiel	:	28	tanden
Hydro-pomptandwiel DKS 1160 B	:	26	tanden
Kompressortandwiel DKS 1160 B	:	19	tanden
Perspasing krukastandwiel	:	0,02 - 0,04	mm
Speling lagerb. en tussentandw.	:	0,04 - 0,07	mm
Speling lagerbus en astap tussentandwiel	:	0,03 - 0,08	mm
Axiale speling tussentandwiel	:	0,07 - 0,22	mm
Tandspeling, tussentandwiel/ nokkenastandwiel	:	0,05 - 0,14	mm
Tandspeling, tussentandwiel/ krukastandwiel	:	0,05 - 0,13	mm
Tandspeling, tussentandwiel/ kompressortandwiel	:	0,07 - 0,16	mm
Tandspeling, stuurpomptandw./ aandrijftandwiel	:	0,05 - 0,13	mm
Tandspeling, krukastandwiel/ oliepomptandwiel	:	0,07 - 0,14	mm
Tandspeling, oliepomptandwiel/ oliepomptandwiel	:	0,07 - 0,14	mm

**Aanhaalmomenten**

Bouten en moeren voor bevestiging van:

Voorsteunplaat	:	25	Nm
Distributiedeksel	:	25	Nm
Drukkring	:	25	Nm
Tussentandwiel uitvoering			
met pasbout	:	90	Nm
met bout en moer	:	65	Nm
Nokkenastandwiel	:	420	Nm
Nokkenastandwiel borgmiddel	:	LT 270	
Aandrijftandw. kompressor/ brandstofpomp	:	100	Nm
Tandwiel stuurpomp	:	100	Nm
Tornbout trillingsdemper/snaarschijf	:	440	Nm
Tornbout borgmiddel	:	LT 270	

**VLEIOWIELHUIS EN VLEIOWIEL****Vliegwielhuis**

Maximale excentriciteit ten opzichte van krukas	:	0,20	mm
Aanhaalm. bevestigingsbouten borgmiddel	:	195	Nm
	:	Lt 270	
Vliegwielhuis monteren met afdichtmiddel	:	Lt 510	

**Vliegwiel/starterkrans**

Axiale afwijking, gemeten op 140 mm vanuit het midden	:	0,10	mm
Aantal tanden starterkrans	:	158	tanden
Aanhaalmoment vliegwielbouten	:	195	Nm
Borgmiddel vliegwielbouten	:	Lt 242	

## 1. MOTORGEGEVENS EN COMPONENTEN

### 1-4 ONDERHOUD

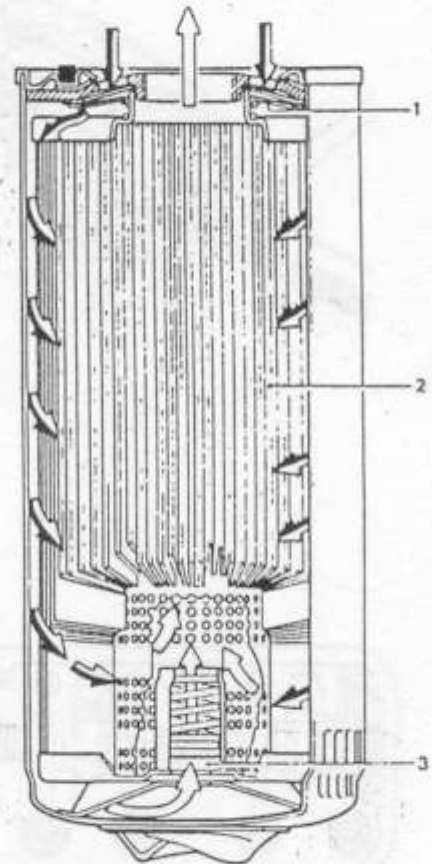
#### Motorolie en oliefilterelement vernieuwen

Motorolie aftappen dient bij voorkeur, bij warme motor te gebeuren.

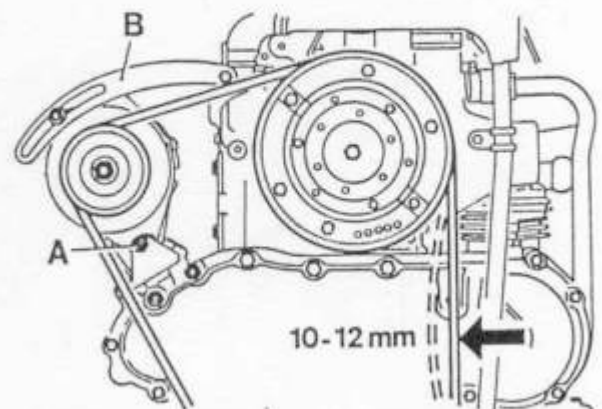
- Plaats het voertuig horizontaal.
- Plaats een opvangbak onder het oliepan.
- Draai de aftapplug motorcarter los.
- Verwijder de oliefilterelementen, de weglekkende olie opvangen.
- Smeer de afdichtring van de nieuwe filterelementen licht in met olie, plaats de filterelementen en zet deze handvast aan.
- Vervang de afdichtring van de aftapplug en monteer deze met het voorgeschreven aanhaalmoment.
- Vul de motor met de voorgeschreven soort en hoeveelheid motorolie.
- Controleer de motor en de smeeroeliefilters op lekkage nadat de motor weer gedraaid heeft.
- Controleer het oliepeil en vul zo nodig bij tot het voorgeschreven niveau.

#### V-snaren controleren

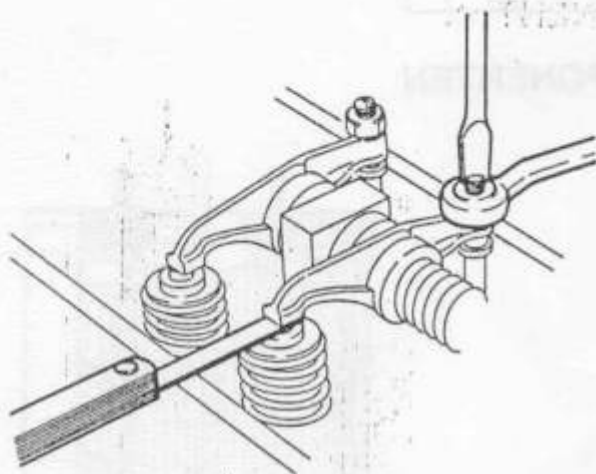
- Controleer de V-snaren op haarscheurtjes en slijtage (bij vervanging steeds beide V-snaren vernieuwen).
- Controleer of de snaarschijven in lijn liggen.
- Controleer de snaarschijven; de V-snaren mogen niet te diep in de groef van de snaarschijven liggen. Zo nodig de versleten snaarschijven vervangen.
- De V-snaren moeten zo worden gespannen, dat ze tussen de snaarschijven van de waterpomp en de krukas 10 à 12 mm kunnen worden ingedrukt.
- Vernieuwde V-snaren dienen na 50-100 km te worden gecontroleerd en indien nodig te worden bijgesteld, waarna dit bij ca. 500-1000 km herhaald dient te worden.



1. Terugslagklep
2. Filterpapier
3. Overdrukklep



A. Bevestigingsbout



### Klebspeling

Het instellen van de klebspeling dient bij stilstaande motor te worden uitgevoerd. De motor mag hierbij koud of warm zijn. De brandstofpomp dient bij het instellen van de klebspeling in de "stop"-positie te worden geplaatst.

- Verwijder het kleppendecksel. Reinig het kleppendecksel en olievuldop met schone dieselbrandstof.
- Torn de motor in draairichting tot de kleppen van de 6e cilinder op tuimelen staan.

Onder "tuimelen" wordt verstaan het moment waarbij de inlaatklep begint te openen en de uitlaatklep eindigt met sluiten.

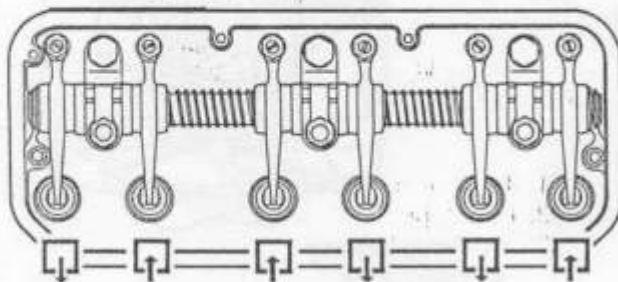
- Stel de klebspeling van de in- en uitlaatklep van de 1e cilinder:

Draai de borgmoer los.

Draai met een schroevendraaier de stelbout in of uit totdat met de voelmaat de juiste speling wordt gemeten.

Zet de borgmoer vast. Let erop dat de stelbout hierbij niet meer verdraait.

- Door de motor 1/3 slag te tornen komen de kleppen van cilinder 2 op tuimelen en kunnen de kleppen van cilinder 5 worden gesteld. Door de motor verder telkens 1/3 omwenteling te tornen kan het stellen van de kleppen volgens onderstaande tabel worden afgewerkt.



Tuimelende kleppen	Kleppen stellen
van cilinder:	van cilinder:
6	1
2	5
4	3
1	6
5	2
3	4

van cilinder:

6

2

4

1

5

3

van cilinder:

1

5

3

6

2

4

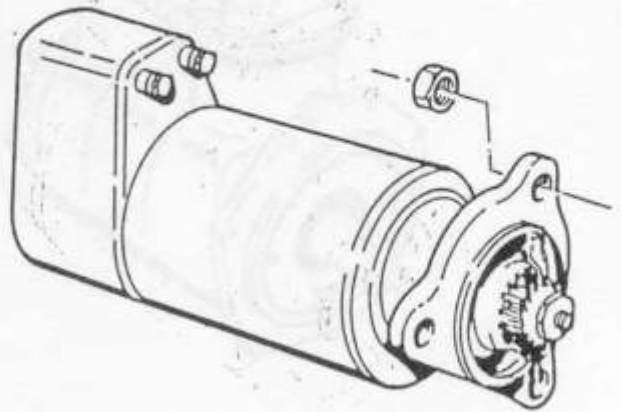
- Plaats het kleppendecksel; zonodig de rubberen afdichtsnaar vernieuwen. Zet de bevestigingsmoeren vast met het voorgeschreven aanhaalmoment.

## 1. MOTORGEGEVENS EN COMPONENTEN

### 1-5 UIT- EN INBOUWEN MOTORKOMPONENTEN

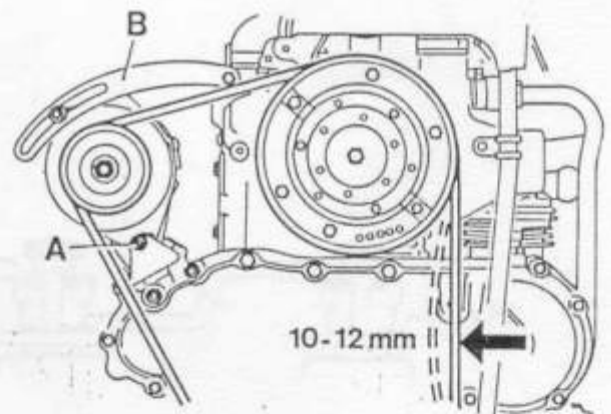
#### Startmotor

- Alvorens de startmotor te verwijderen, moeten de beide akkukabels worden losgenomen.
- Merk en verwijder de elektrische aansluitingen van de startmotor.
- Draai de drie bevestigingsmoeren los en verwijder de startmotor.
- Controleer het tandrondsel op beschadigingen.
- Inbouwen van de startmotor in omgekeerde volgorde, voorzie bevestiging van voorgeschreven borgmiddel.



#### Dynamo

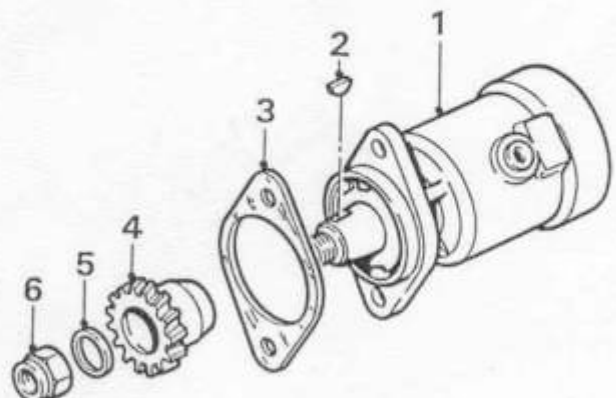
- Alvorens de dynamo te verwijderen, moeten de beide akkukabels worden losgenomen.
- Verwijder de kap van de luchtkoeling en de elektrische aansluitingen van de dynamo, de aansluitingen merken.
- De spaninrichting van de V-snaar lossen en de snaar verwijderen.
- Neem de twee bouten los en verwijder de dynamo.
- Montage van de dynamo gebeurt in omgekeerde volgorde.



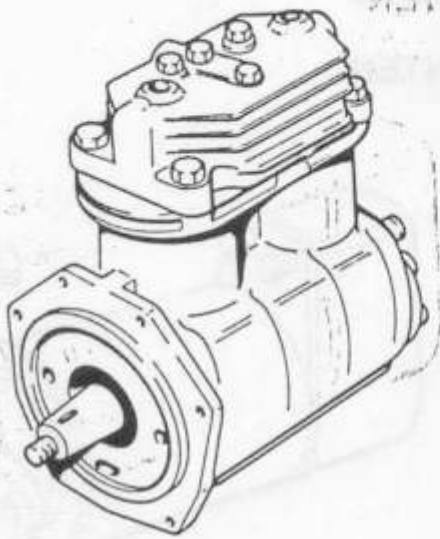
A. Bevestigingsbout  
B. Stelstrip

#### Stuurpomp

- Verwijder de zuig- en persleiding van de stuurpomp, vang de uitstromende stuurolie op.
- De openingen in pomp en slangen meteen afdichten, voorkom dat vuil het systeem kan binnendringen.
- Verwijder de twee bevestigingsbouten in het distributiedeksel en neem de pomp van het distributiehuis af.
- Controleer het tandwiel op slijtage of beschadigingen, bij twijfel vernieuwen.



1. Stuurpomp  
2. Spie  
3. Pakking  
4. Tandwiel  
5. Ring  
6. Moer



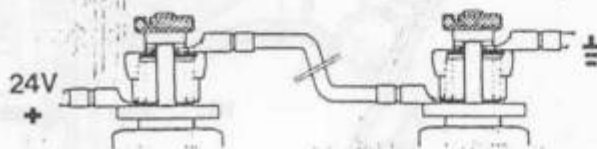
### Luchtcompressor

De luchtcompressor wordt gekoeld door middel van lucht.

Voordat de luchtcompressor wordt verwijderd, moet eerst de brandstofpomp koppeling worden verwijderd. Voor het demonteren van de koppeling zie blz. 1-5-5.

- Neem de smeerolieleiding los en vang uitstromende olie op. Sluit de opening in de compressor en de olieleiding af.
- Luchtaanzuig en persleiding losnemen, de ontstane openingen afdichten.
- Maak de zes bouten op het distributiedeksel los. Verwijder de steun aan de onderzijde van de compressor.
- Neem de compressor van de motor af, het aandrijftandwiel van de compressor hoeft niet te worden verwijderd.

- Vernieuw bij montage de pakking tussen distributiedeksel en de flens van de compressor.
- Monteer de steun onder de compressor.
- De bevestigingsbouten aanhalen met het voorgeschreven moment, de verschillende leidingen weer monteren. Waar nodig nieuwe pakking gebruiken.
- Monteer de brandstofpompkoppeling.



### Gloeispiralen

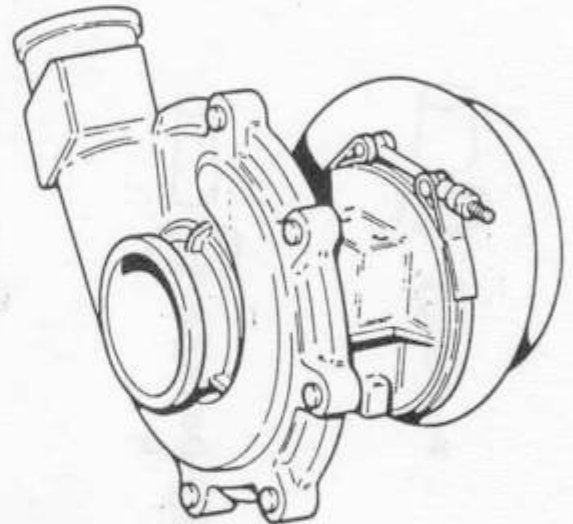
- Neem elektrische bedrading los.
- Verwijder de gloeispiralen.
- Controleer de keramische isolator en controleer of er geen stukken van de gloeispiraalkaas af zijn. Wordt dit geconstateerd, dan dient het inlaatspruitstuk op het ontbrekende gedeelte gecontroleerd te worden.
- Monteer de gloeispiralen, met het voorgeschreven aanhaalmoment.
- Sluit de elektrische bedrading aan.

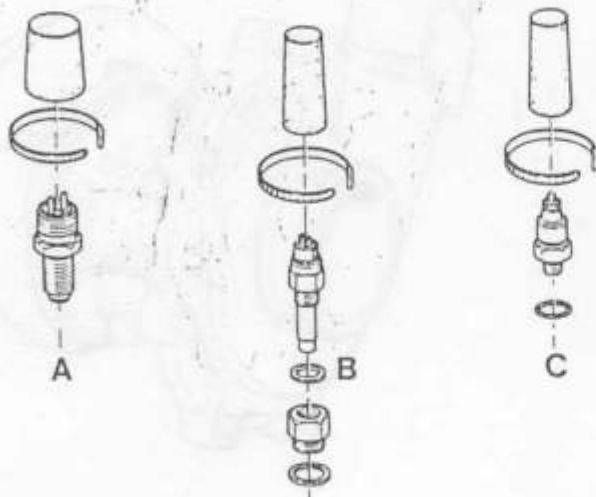
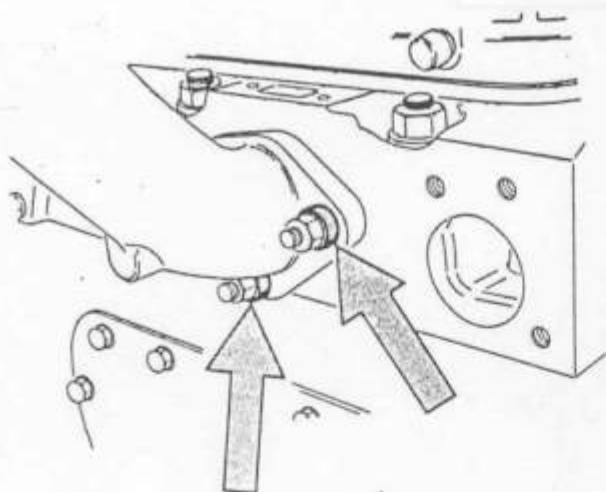
**Inlaatspruitstuk**

- Maak de bedrading van de gloeispiralen los.
- Neem de luchtaanzuig en persleiding naar de turbokompressor los.
- Verwijder de bevestigingsbouten en neem het inlaatspruitstuk af.
- Controleer het inlaatspruitstuk.
- Monteer het inlaatspruitstuk spanningsvrij met nieuwe pakkingen.
- Zet de bevestigingsbouten kruiselings vast met het voorgeschreven aanhaalmoment.

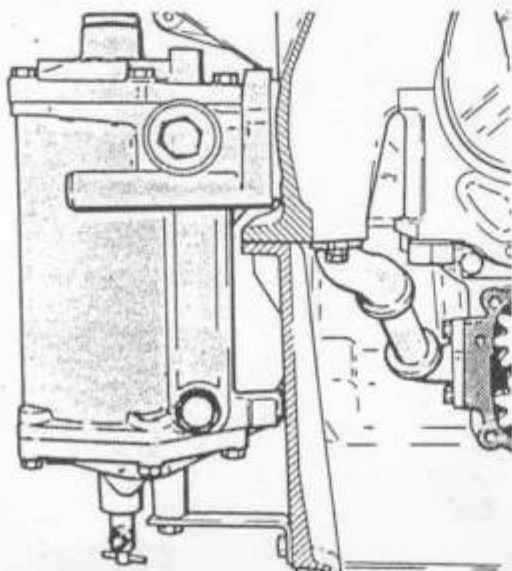
**Turbokompressor**

- Verwijder het hitteschild.
  - Verwijder de aan- en afvoerleidingen van de smeerolie en controleer deze op beschadiging.
  - Verwijder de luchtaanzuigen persleiding van de turbokompressor. Dicht de vrijgekomen openingen af.
  - Verwijder de uitlaatleiding en de moeren en afstandbusjes van de flens waarmee de turbokompressor op het uitlaatspruitstuk is aangesloten.
  - Verwijder de turbokompressor en de flenspakking.
- 
- Monteer de turbokompressor in omgekeerde volgorde, zet het kompressorhuis in de juiste stand. Gebruik overal nieuwe pakkingen.
  - Monteer alle bout- en moerverbindingen met hittebestendig vet, bijv. Copaslip en zet ze vast met het voorgeschreven aanhaalmoment. Let op dat alle verbindingen spanningsvrij gemonteerd worden.
  - Spuit wat olie in de olietoevoer. Zet de olietoevoerleiding vast.
  - Torn de motor (motorstop uit en starten), controleer of er olie uit de olieafvoer van de turbokompressor komt, olie opvangen in een bakje.
  - De motor op bedrijfstemperatuur brengen, stop de motor en onmiddellijk alle verbindingen met het voorgeschreven aanhaalmoment natrekken.





A. Impulsgever  
B. Temperatuurgever/-schakelaar  
C. Oledrukschakelaar



### Uitlaatspruitstuk

Kontroleer voordat het uitlaatspruitstuk wordt losgenomen of er lekkage tussen de aansluitflenzen is geweest. Bij lekkage zijn "roetsporen" zichtbaar. Als dit het geval is, zowel het aanlegvlak van de cilinderkop als de flenzen van het uitlaatspruitstuk zorgvuldig controleren op beschadigingen.

- De pakking altijd vernieuwen.
- De tapeinden voorzien van een weinig hitte-bestendig vet.
- De afstandsbuisjes plaatsen en de moeren van het uitlaatspruitstuk kruislings aanhalen.
- Nadat de motor op bedrijfstemperatuur is gebracht, moeten de moeren direkt in dezelfde volgorde worden nagetrokken.

### Opnemers en gevers

- De akkukabels losnemen alvorens de gevers en opnemers te verwijderen.
- Als de gever of opnemer in een koelwater ruimte is gemonteerd, moet eerst het niveau van de koelvloeistof zover worden verlaagd, dat bij verwijderen van de opnemer of gever geen koelvloeistof uit de ontstane opening kan vloeien. Indien de gever in een olieruimte is gemonteerd, moet de eventuele nog weglekkende olie worden opgevangen.
- De schroefdraad van zowel gever of opnemer als wel het draadgat in het blok of cilinderkop zorgvuldig schoonmaken.
- Alle pakkingringen vernieuwen.
- Vastzetten met het voorgeschreven aanhaalmoment.
- Koelvloeistof zo nodig weer bijvullen en koelsysteem ontluichten.

### Oliekoeler

- Tap de koelvloeistof af.
- Neem de koelvloeistof toe- en afvoerleidingen aan de oliekoeler los.
- Tap de olie af. Vang de uitstromende olie op.
- Oliekoeler controleren en indien noodzakelijk afpersen.
- Bij monteren de aansluitflenzen voorzien van nieuwe pakking.
- Olieaftapplug monteren en voorzien van nieuwe pakkingring.
- Vul en ontluicht het koelsysteem.

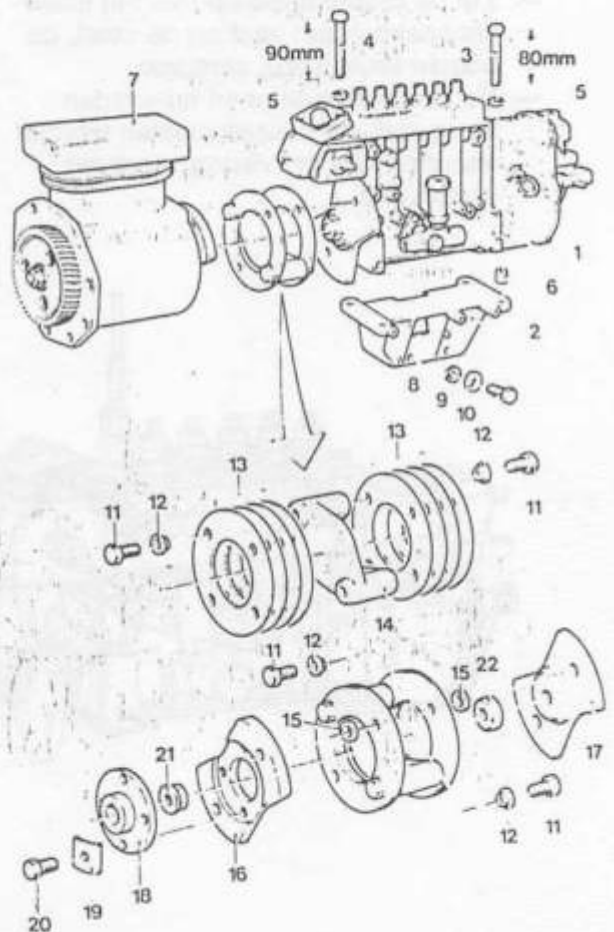


**Brandstofpomp****Demonteren**

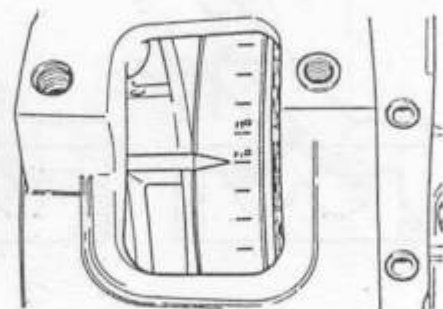
- Alvorens de brandstofpomp te verwijderen, indien de pomp van een elektrische koudstart of stopbediening is voorzien, moeten de beide akkukabels worden losgenomen.
- Verwijder (indien van toepassing) de elektrische aansluitingen van de koudstartinrichting.
- Maak alle verbindingen van de gas en stopbediening los.
- LET OP: De hefboemen welke rechtstreeks aan de reguleur zitten niet losnemen.
- Verwijder de luchtleiding tussen de rookbegrenzer en inlaatspruitstuk.
- Verwijder de smeerolie toe- en afvoerleiding.
- Verwijder alle brandstof toe- en afvoerleidingen en vang weglekkende brandstof op. Sluit alle openingen en leidingen af zodat geen vuil kan binnendringen.
- Maak de vier bouten van de klemplaten los en verwijder deze gelijktijdig met de klemplaten.
- De klemplaten bevinden zich aan de distributiezijde van de koppeling.
- Verwijder de vier bouten waarmee de brandstofpomp op de pompstoel is bevestigd.
- Neem de brandstofpomp tesamen met de koppeling van de motor af.
- Controle en afstellen van de brandstofpomp en reguleur met behulp van een testbank en de "A and T" testbladen.

**Monteren + afstellen**

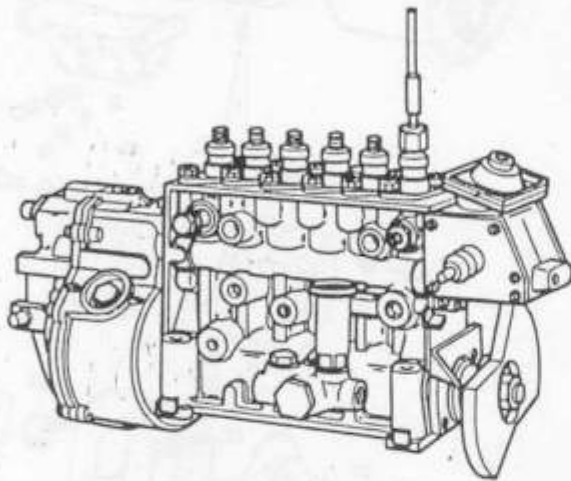
- Torn de motor, in de draairichting, totdat het merkteken op het vliegwiel (in graden voor het B.D.P.) het inspuut-begin aangeeft, van cilinder no.1.
- De in- en uitlaatkleppen van cilinder no.1 moeten dan gesloten zijn.
- Plaats de pomp + koppeling op de brandstofpompstoel.
- Draai de vier bouten voor de bevestiging van de pomp op de stoel handvast aan. De pomp moet nu zodanig geplaatst zijn, dat de koppeling de aandrijfflens juist raakt.



- |                  |                      |
|------------------|----------------------|
| 1. Brandstofpomp | 11. Bout             |
| 2. Stoel         | 12. Bus              |
| 3. Bout          | 13. Koppelingsplaten |
| 4. Bout          | 14. Koppelstuk       |
| 5. Ring          | 15. Afstandring      |
| 6. Centreerbus   | 16. Stelplaat        |
| 7. Compressor    | 17. Vliegwiel        |
| 8. Veerring      | 18. Koppelflens      |
| 9. Ring          | 19. Klemplaat        |
| 10. Bout         | 20. Bout             |



- Torn de brandstofpomp in de draairichting totdat de merktekens op het vliegwiel en de brandstofpomp samenvallen.
- Zet de brandstofpomp met het juiste aanhaalmoment vast op de stoel, de bouten kruiselings aanhalen.
- De klemplaten kunnen nu worden vastgezet, de bouten moeten worden voorzien van het voorgeschreven borgmiddel.



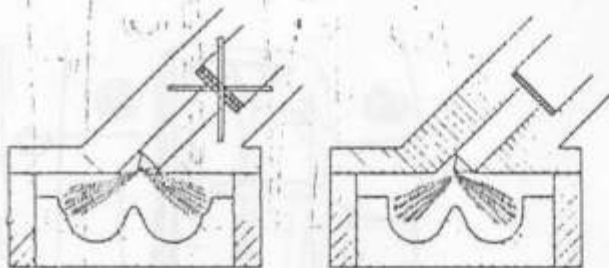
- Controleer of de koppelingsplaten zonder spanning zijn gemonteerd. Als er spanning op de koppelingsplaten staat dan staan deze "bol of hol", controleer dit met bijvoorbeeld een stalen meetlat.

#### Kontrole inspuitmoment

- Torn de motor, in de draairichting, totdat het merkteken op het vliegwiel (in graden voor het B.D.P.) het inspuit-begin aangeeft, van cilinder no. 1.
- Controleer of de pomp niet in de "stop" of "koudstart" stand staat.
- Verwijder de inspuitleiding van cilinder no.1 en plaats op de pompaansluiting een capilair buisje.
- Maak de klemplaten los van de koppeling.
- Breng met behulp van de opvoerpomp brandstof in de pomp, door het vliegwiel heen en weer te draaien, komt brandstof in de capilair buis.
- Draai het vliegwiel van de pomp in de draairichting, op het inspuitmoment zal de brandstof in de capilairbuis bewegen. Nu moet het merkteken op de pomp samenvallen met het merkteken op het vliegwiel van de brandstofpomp. Is dit niet het geval, dan moet een nieuw merkteken worden ingeslagen en het oude verwijderd.
- De klemplaten van de koppeling weer vastzetten, bouten voorzien van het voorgeschreven borgmiddel. Vastzetten met het voorgeschreven moment.
- Capilairbuis verwijderen en de inspuitleiding weer monteren.

#### Verstuivers

- Alvorens de verstuivers te verwijderen eerst de omgeving van de verstuivers zorgvuldig reinigen.
- Verwijder de inspuit- en lekleidingen, alle ontstane openingen meteen afdichten.
- Verwijder de verstuiverknevel van de tuimelaarstoel.
- Neem de verstuiver uit de cilinderkop en controleer of de koperen onderlegging gelijktijdig met de verstuiver verwijderd wordt. Zo niet de ring alsnog voorzichtig uit de verstuiverbus verwijderen.

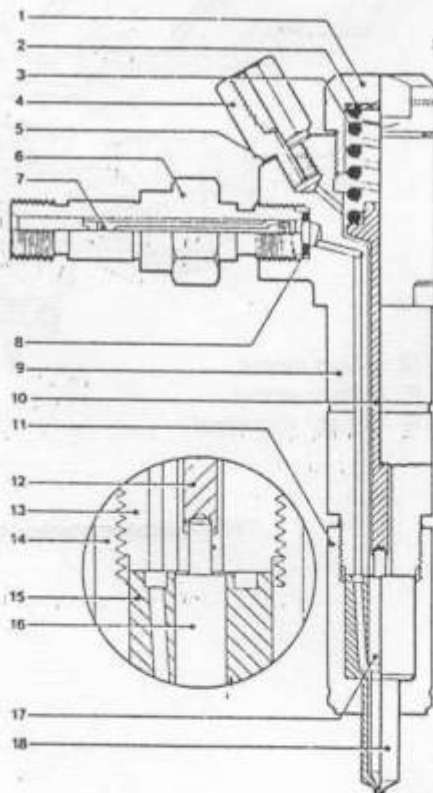


LET OP: Wanneer meerdere ringen in de verstuiverbus zijn komt de verstuiver hoger te zitten. De brandstof wordt nu op een verkeerde plaats in de cilinder ingespoten wat tot ernstige beschadigingen van zuiger en cilinderwand kan leiden.

- Reinig de verstuiverbus met het speciaal gereedschap No. 535058. Smeer aan het gereedschap een weinig vet. Eventueel aanwezig vuil blijft dan hier aan vast zitten.
- Gebruik altijd een nieuwe onderlegging bij het monteren van de verstuiver, monteer het rubberen afdichtblok (voor cilinderkopmantel) en plaats de verstuiver in de cilinderkop.

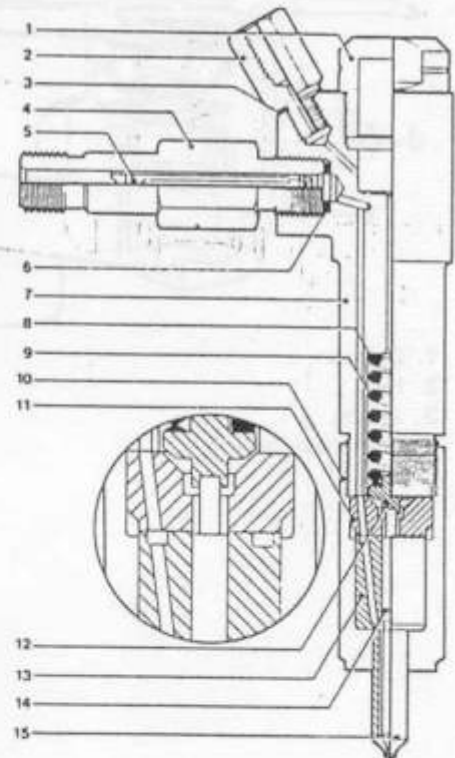
- De verstuiverknevel plaatsen en de nieuwe zelfborgende moer vast zetten met het voorgeschreven aanhaalmoment.
- Monteer de inspuitleidingen spanningsvrij en zet de wartelmoeren met het voorgeschreven aanhaalmoment vast.
- Monteer de lekleiding, maak gebruik van nieuwe koperen afdichtringen.
- Controleer altijd de klepspeling na het monteren van een verstuiver en plaats daarna het kleppendecksel.

Verstuiver bestemd voor DK, DKZ, DKT(D), DKS(E) en DKX



- |                                  |                      |
|----------------------------------|----------------------|
| 1. Afdichtring                   | 10. Drukstift        |
| 2. Veerdrukafstelringen          | 11. Wartel           |
| 3. Veer                          | 12. Drukstift        |
| 4. Lekolie-aansluiting           | 13. Verstuiverhouder |
| 5. Afdichtring                   | 14. Wartel           |
| 6. Aansluiting verstuiverleiding | 15. Verstuiverhuis   |
| 7. Staaffilter                   | 16. Verstuivernaald  |
| 8. Afdichtring                   | 17. Verstuivernaald  |
| 9. Verstuiverhouder              | 18. Verstuiverhuis   |

Verstuiver bestemd voor DKV, DKXE, DKX, DKZ (ATi)

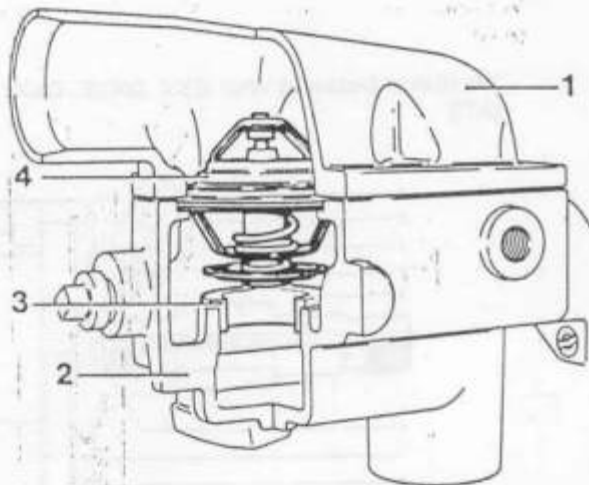


- |                                  |                         |
|----------------------------------|-------------------------|
| 1. Afdichtdop                    | 8. Veerdrukafstelringen |
| 2. Lekolie-aansluiting           | 9. Veer                 |
| 3. Afdichtring                   | 10. Wartel              |
| 4. Aansluiting verstuiverleiding | 11. Tussenschijf        |
| 5. Staaffilter                   | 12. Veerhouder          |
| 6. Afdichtring                   | 13. Verstuiverhuis      |
| 7. Verstuiverhouder              | 14. Verstuivernaald     |
|                                  | 15. Verstuiverhuis      |

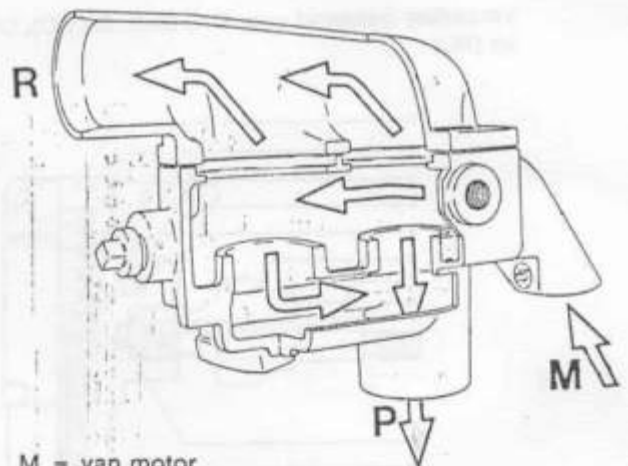
### Thermostaat

Bij te hoge koelvloeistoftemperatuur is het af te raden om als nood oplossing de thermostaten te verwijderen. Het water zal door de verminderde weerstand versneld via de pomp door de motor gepompt worden. De koelvloeistof temperatuur kan hierdoor zelfs toenemen.

- Tap aan de radiator of motor ongeveer 15 liter koelvloeistof af.
- Verwijder de aansluiting van thermostaatdeksel naar radiator.
- Neem de bouten van het thermostaatdeksel los en neem het deksel af.
- Verwijder de beide thermostaten.
- Bij het monteren de omgekeerde volgorde van demonteren aanhouden.
- Plaats nieuwe thermostaten en voorzie het deksel van nieuwe pakking.



1. Deksel
2. Huls
3. Zitting
4. Thermostaat

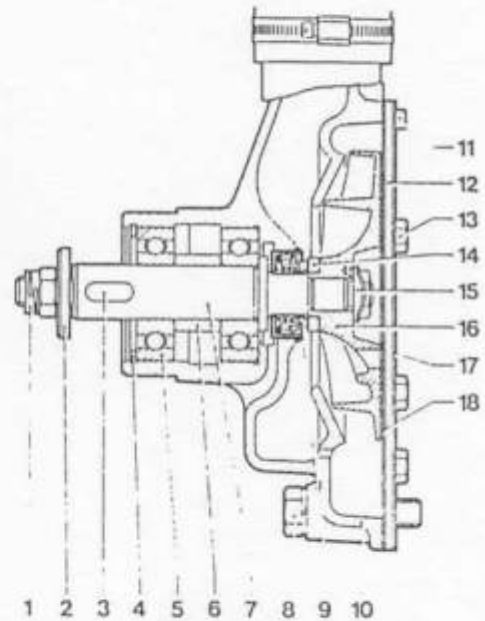


- M = van motor  
P = naar pomp  
R = naar radiator

Thermostaten verwijderd

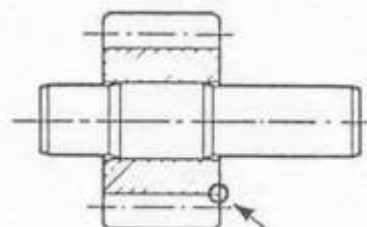
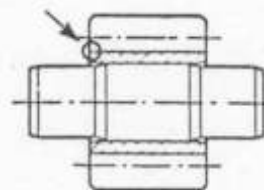
**Waterpomp**

- Tap de koelvloeistof af en vang deze op in een schoon vat. De vloeistof kan, zonodig, weer opnieuw worden gebruikt.
- Los de spaninrichting van de V-snaren welke pomp en dynamo aandrijven en neem de V-snaren van de snaarschijf af.
- Verwijder de verschillende aansluitingen aan de pomp. Maak de zuig- en persleiding los door de slangklemmen los te draaien en het rubberen verbindingsstuk te verwijderen.
- Maak de bevestigingsbouten van de pomp aan het cilinderblok los en verwijder de pomp.
- Maak alle aansluitvlakken zorgvuldig schoon en gebruik uitsluitend nieuwe pakking bij montage.
- Montage van de waterpomp gebeurt in omgekeerde volgorde.
- De bevestigingsbouten van de waterpomp voorzien van het voorgeschreven borgmiddel.
- Zet de bouten kruiselings vast met het voorgeschreven aanhaalmoment.
- Monteer de overige bouten met het voorgeschreven aanhaalmoment.
- Controleer de V-snaarspanning.



- |                  |              |
|------------------|--------------|
| 1. Moer          | 10. Huis     |
| 2. Ring          | 11. Pen      |
| 3. Spie          | 12. Plaat    |
| 4. Borgring      | 13. Bout     |
| 5. Kogellager    | 14. Ring     |
| 6. Afstandsbus   | 15. Borgring |
| 7. As            | 16. Waaier   |
| 8. Bout          | 17. Pakking  |
| 9. Waterkeerring | 18. Pakking  |

De tandwielen van de huidige oliepomp zijn op de as geperst. Bij vernieuwen moeten de as en het tandwiel als eenheid worden vervangen. Op de tandwielen zijn merktekens (centerpunt) aangebracht, deze merktekens moeten aan tegenovergestelde zijde worden gemonteerd. Alle bouten en moeren van de inwendige smeerorganen in de oliepan moeten worden voorzien van het voorgeschreven borgmiddel.



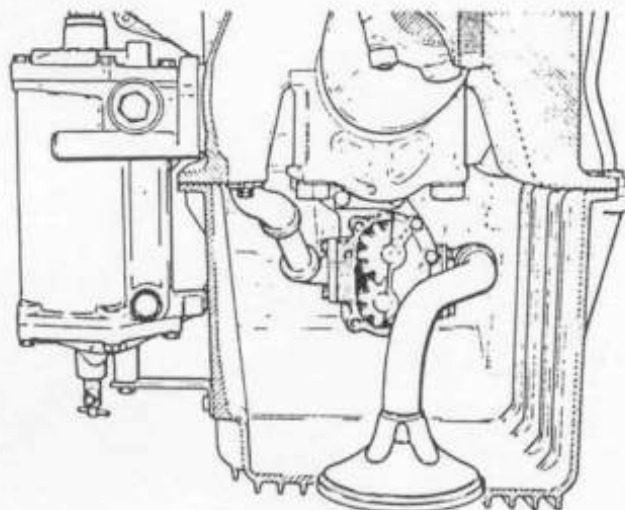
### Oliepan

#### Demonteren

- Tap de motorolie af.
- Verwijder de peilstok en peilstokhouder.
- Verwijder het smeeroliefilter.
- Verwijder de bevestigingsbouten van de oliepan.
- Verwijder de oliepan.
- Verwijder de gebruikte pakking en reinig de afdichtvlakken van zowel de pan als het cilinderblok..

#### Monteren

- Monteren gebeurt in omgekeerde volgorde. Gebruik een nieuwe pakking.
- Zet de bouten van de oliepan kruiselings in twee fasen vast, met het voorgeschreven aanhaalmoment.



## 2. MOTORSYSTEMEN

### 2-1 KOELSYSTEEM

#### ALGEMEEN

##### Koelvloeistof

Bij temperaturen onder 5° C.  
De te gebruiken antivriesoplossing, zie brandstof- en smeermiddelenspecificatie heeft een dubbele werking; bescherming van het koelsysteem tegen kapotvriezen en tegen korrosie. De vriespuntverlaging is afhankelijk van de mengverhouding van de antivriesoplossing. De vriespuntverlaging dient voor de winterperiode gecontroleerd te worden. In de zomer kan de antivriesoplossing in het koelsysteem blijven.  
Het koelsysteem dient elke twee jaar doorgespoeld en verversd te worden, de reden is dat de werking van de anti-korrosie dopes dan sterk afgenomen is.

Bij temperaturen boven 5° C.  
Daar waar geen antivriesmiddel vereist is, moet het koelwater aangevuld worden met een anti-korrosiemiddel, de koelvloeistof moet echter blijven voldoen aan de eerder genoemde specificatie.

##### Koelsysteem vullen en ontluichten

Om het koelsysteem te ontluichten is op de hoogstgelegen plaats in het koelsysteem een ontluichtingsleiding aangesloten, welke uitmondt in het expansiereservoir.

Bij het vullen van het koelsysteem dient men als volgt te werk te gaan:

- Zet de bedieningshendel van de kabineverwarming op "warm".
- Vul via expansiereservoir het koelsysteem met de voorgeschreven koelvloeistof.
- Controleer het niveau, nadat de motor gedraaid heeft en vul zo nodig bij.

##### Koelproblemen

Een te hoge koelvloeistoftemperatuur kan veroorzaakt worden door:

- Een te laag koelvloeistofpeil.
- Gedeeltelijke verstopte luchtdoorstroming door de radiator.  
(radiator uitwendig reinigen, door tegen de koelluchtstroom schoon te spuiten)
- Verstopt koelsysteem.
- Defekte of verkeerde thermostaten.
- Defekte waterpomp of te slap gespannen V-snaren.
- Verkeerde afstelling inspuitsmoment brandstofpomp.
- Defekte overdruk/vuldop.
- Temperatuurgever/lampje geeft verkeerd signaal waardoor de indruk ontstaat van een te hoge koelvloeistoftemperatuur.

##### Testen koelsysteem

Vul de expansietank of radiator met koelvloeistof en plaats een testapparaat (normaal in de handel verkrijgbaar) op de aansluiting voor de vuldop. Breng het koelsysteem onder druk met het testapparaat. De testdruk is 0,4 bar overdruk, deze druk moet tien minuten konstant blijven. Na het testen moet het koelvloeistofpeil weer op niveau worden gebracht.

##### Koelvloeistofverliezen

Koelvloeistofverliezen tijdens het in bedrijf zijn van de motor.

Uitwendige verliezen moeten gezocht worden in:

- koelwaterslangen
- leidingen
- lekkende radiator
- lekkende waterpomp.

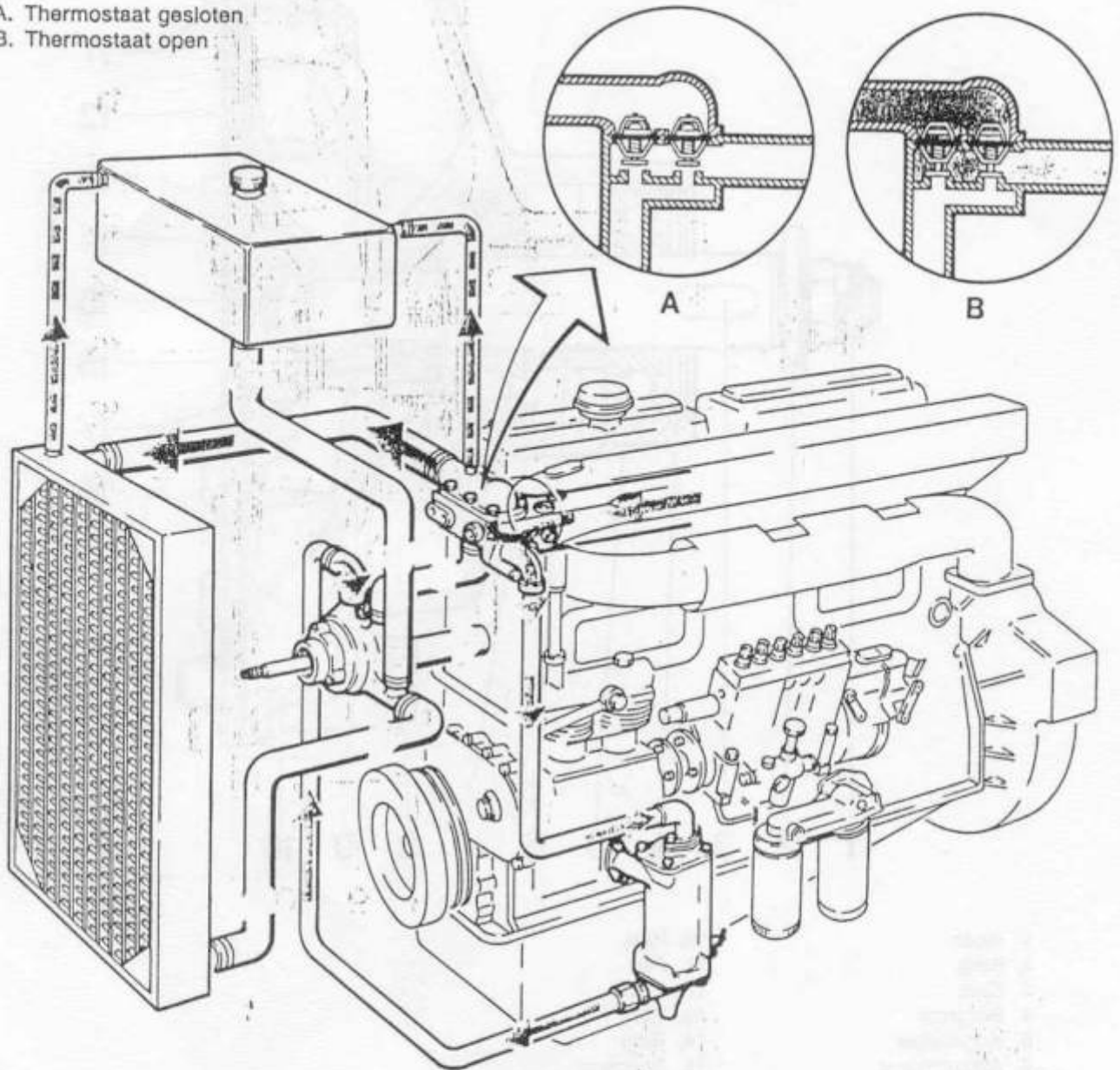
Inwendige koelvloeistofverliezen moeten gezocht worden in:

- defekte koppakking
- gescheurde cilinderkop of -blok
- lekke verstuiverbus.

**Schema koelsysteem**

Het koelsysteem van de motor heeft als taak om onafhankelijk van de wisselende belastingen, toerentallen en buitenluchttemperaturen, de koelvloeistof op een constante waarde te houden. De gehele motor wordt hierdoor op een zo gelijkmatig mogelijke temperatuur gehouden. Het systeem is zelf ontluchtend.

- A. Thermostaat gesloten  
B. Thermostaat open

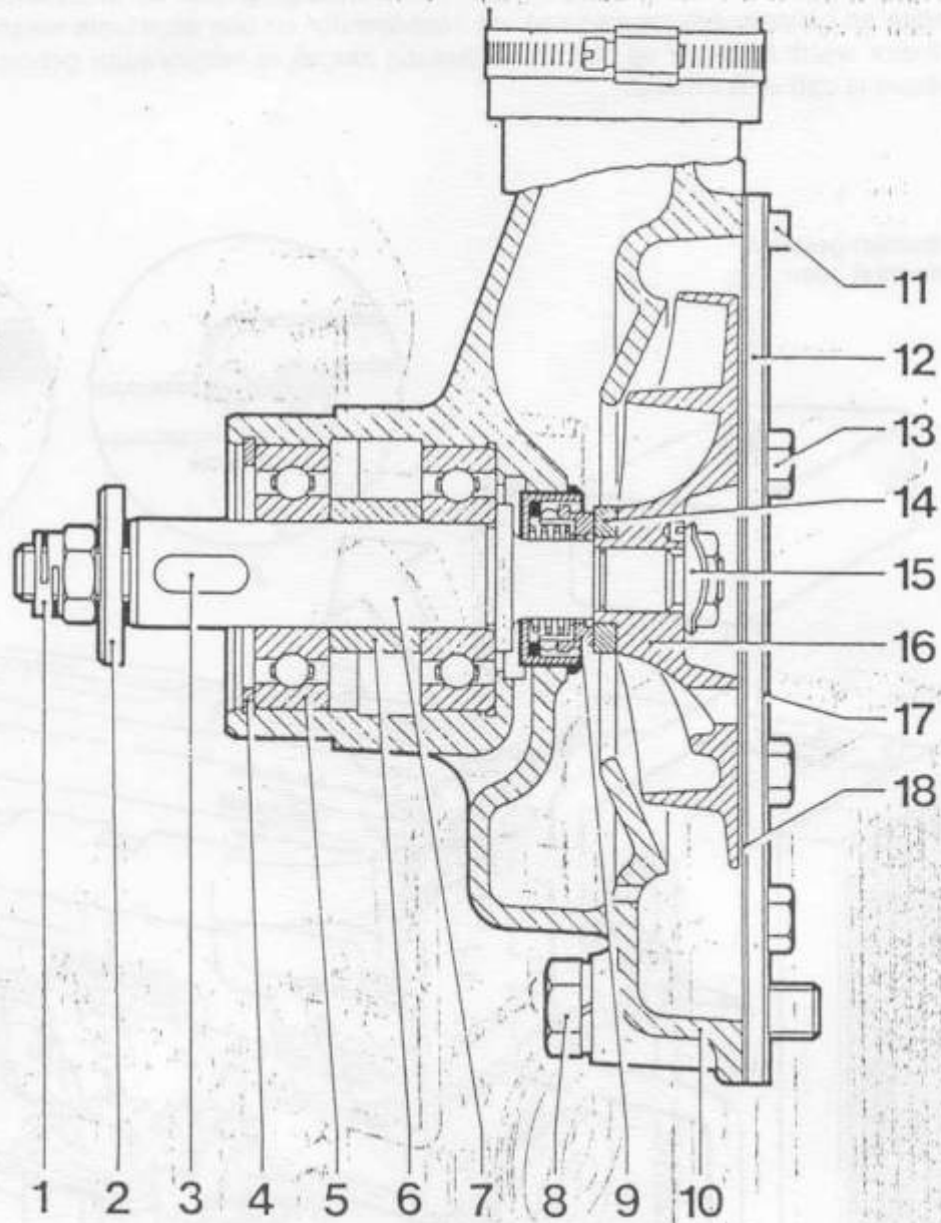


Koelwater met een temperatuur boven 75°C.



Koelwater met een temperatuur beneden 75°C.





- |                  |              |
|------------------|--------------|
| 1. Moer          | 10. Huis     |
| 2. Ring          | 11. Pen      |
| 3. Spie          | 12. Plaat    |
| 4. Borgring      | 13. Bout     |
| 5. Kogellager    | 14. Ring     |
| 6. Afstandsbus   | 15. Borgring |
| 7. As            | 16. Waaier   |
| 8. Bout          | 17. Pakking  |
| 9. Waterkeerring | 18. Pakking  |

## KOMPONENTEN KOELSYSTEEM

**Waterpomp****Demontage**

- Verwijder de Seegerring uit het pomphuis.
- Verwijder de plaat 12 en moer met borgring 15.
- Ondersteun het pomphuis en pers de pompas vanuit de waaierzijde met lagers en tussenring uit het huis.
- Verwijder de beide kogellagers en tussenring van de as.
- Tik de waterkeerring uit het huis.
- Controleer de lagers. Deze moeten soepel draaien en mogen geen beschadigingen vertonen. De lagers moeten spelingvrij op de pompas zitten (zodanig vervangen).
- Controleer of de pompas geen beschadigingen vertoont, ook aan de schoepenwielzijde.
- Controleer het schoepenwiel en het loopvlak in het pomphuis.

**Montage**

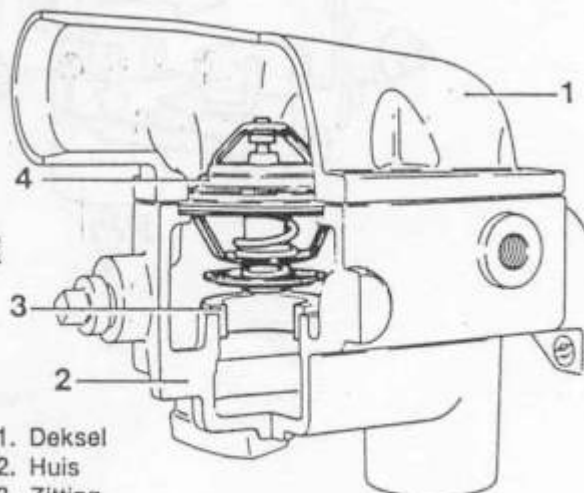
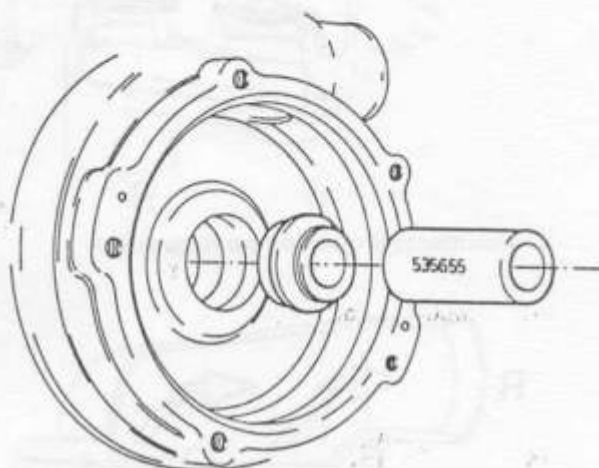
- Pers de pompas met lagers en tussenring in het pomphuis en monteer de seegerring.
- Monteer de waterkeerring in het pomphuis om beschadiging te voorkomen, moet gebruik gemaakt worden van het DAF speciaal gereedschap nr. 535655.
- Ondersteun het pomphuis en pers het schoepenwiel over de pompas.
- Breng borgring en moer weer aan op de pompas. De moer met het voorgeschreven aanhaalmoment vastzetten.

**Thermostaten**

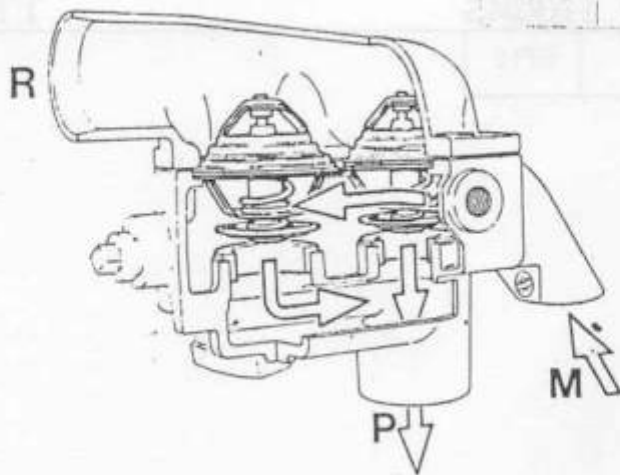
De 1160 motoren hebben twee wasthermostaten. Het thermostaathuis is voorzien van een ontluchting.

De functie van de thermostaten is:

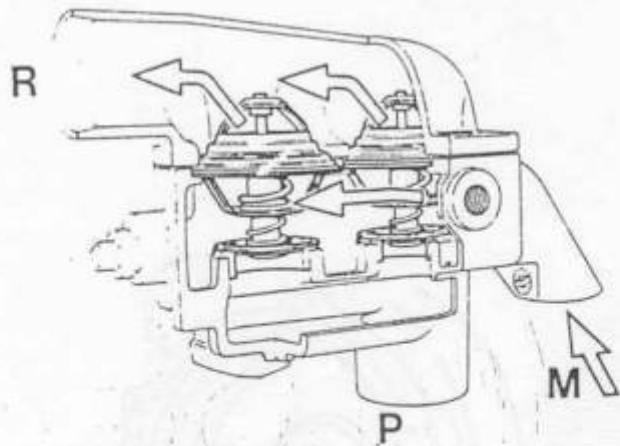
- Het snel op temperatuur brengen van de koelvloeistof en daardoor de motor.
- Het konstant houden van de temperatuur van de koelvloeistof onafhankelijk van wisselende belasting en buitentemperatuur.



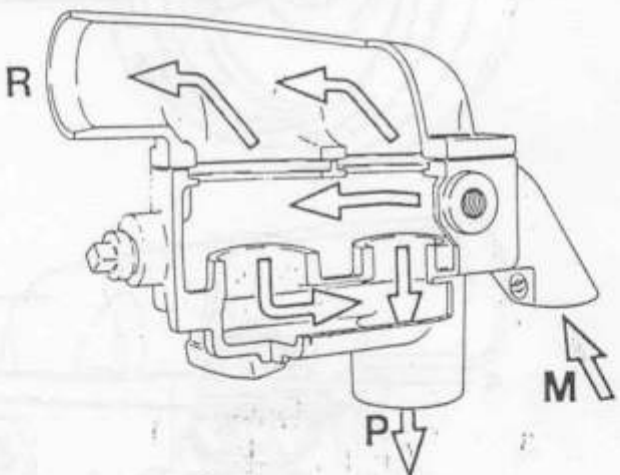
1. Deksel
2. Huis
3. Zitting
4. Thermostaat



Thermostaat gesloten by-pass open.



Thermostaat open by-pass gesloten



### Situatie 1 :

De koelvloeistof heeft de openingstemperatuur van de thermostaat nog niet bereikt. De koelvloeistof stroomt vanuit de motor rechtstreeks terug naar de waterpomp.

M = van motor  
P = naar pomp  
R = naar radiator

### Situatie 2:

Bij bereiken van de openingstemperatuur van de thermostaat stroomt de koelvloeistof van de motor naar de radiator.

Bij te hoge koelvloeistoftemperatuur is het af te raden om als nood oplossing de thermostaten te verwijderen. Het water zal door de verminderde weerstand versneld via de pomp door de motor gepompt worden. De koelvloeistof temperatuur kan hierdoor zelfs toenemen.

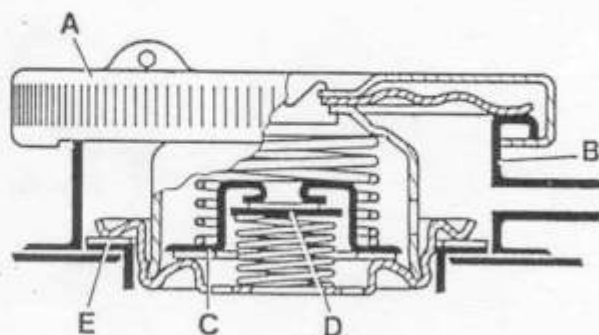
### Vervangen

Een te hoge koelvloeistoftemperatuur wordt vaak toegeschreven aan de thermostaat, deze is echter zelden stuk. Alvorens de thermostaat te vervangen eerst het koelsysteem

kontrolleren en ontluichten!

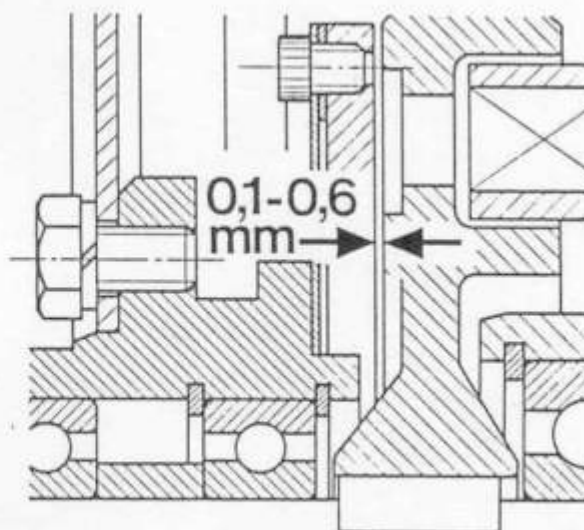
**Overdruk-vuldop**

De vuldop op de radiator of op de expansietank is uitgevoerd als een overdruk-vuldop, waarin twee kleppen zijn aangebracht. Onder normale omstandigheden zijn beide kleppen gesloten. Stijgt de druk in het koelsysteem tot de openingsdruk, dan opent de klep C. Het te veel aan water verdwijnt via de overlooppijp, de druk herstelt zich en de klep C sluit. Klep D opent zodra een onderdruk in het koelsysteem ontstaat doordat het afgekoelde water een kleiner volume heeft ingenomen. Opheffen van de onderdruk voorkomt, dat het koelsysteem niet zou worden bijgevuld vanuit de radiateursbovenbak of vanuit de expansietank.

**Ventilator**

De 1160 motoren kunnen uitgerust zijn met een:

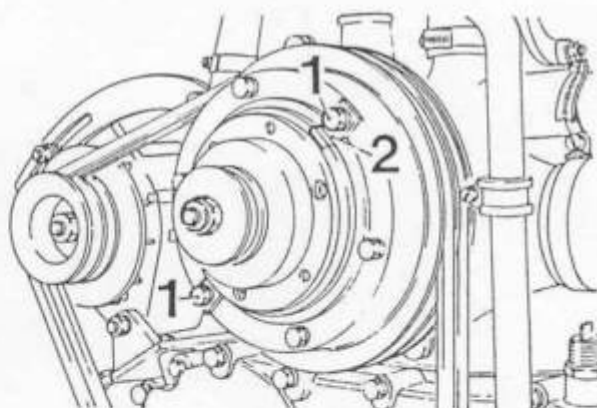
- Vaste ventilator koppeling.
- Elektromagnetische ventilator koppeling.
- Visco ventilator koppeling.
- Hydraulische ventilator aandrijving.

**Elektromagnetische koppeling**

Bij reparatie of vervanging van de ventilator koppeling moet tevens het lagerhuis worden gecontroleerd. Een uitgeslagen lagerhuis en/of versleten moeten worden vernieuwd.

Het verdient aanbeveling de aanlegvlakken van de ankerschijf en de koppelingdrager van een gebruikte ventilatorkoppeling te controleren en zo nodig te vlakken alvorens de koppeling samen te stellen.

Wanneer de ventilator niet in werking kan worden gesteld als gevolg van een storing, kunnen de koppelingsdelen mechanisch worden gekoppeld door de bout 1 (2x) te lossen en de plaat 2 (2x) omlaag te tikken totdat deze met zijn lip in de andere koppelingshelft valt. Daarna de bouten weer vastzetten.





**Visco ventilator koppeling**  
 De Visco ventilator werkt op de  
 buitenluchttemperatuur achter de radiator.  
 De koppeling moet bij niet fungeren  
 worden vervangen.

De Visco ventilator koppeling is een...  
 De koppeling moet bij niet fungeren...  
 worden vervangen.

De koppeling moet bij niet fungeren...  
 worden vervangen.

De koppeling moet bij niet fungeren...  
 worden vervangen.

De koppeling moet bij niet fungeren...  
 worden vervangen.

## 2. MOTORSYSTEMEN

### 2-2 SMEEROLIESYSTEEM

#### ALGEMEEN

##### **Meten van de smeeroliedruk**

De smeeroliedruk kan gemeten worden door de oliedrukgever te verwijderen en een slang met drukmeter aan te sluiten.

De smeeroliedruk moet gemeten worden bij bedrijfswarme motor. Er dient gemeten te worden bij stationair toerental en maximaal toerental, de gemeten drukken moeten daarbij binnen de voorgeschreven waarden liggen.

Bij overschrijding van de maximale smeeroliedruk moet de overdrukklep, welk zich in de oliepersleiding (inwendig) bevindt, gecontroleerd worden.

##### **Motorolieverbruikstest**

Het smeerolieverbruik van een motor is alleen met de hieronder beschreven methode nauwkeurig te bepalen. Bij garantiekwesties dient altijd de motorolieverbruikstest toegepast te worden. Een hoger olieconsumptie tijdens de inlooperperiode kan als normaal worden beschouwd.

Afhankelijk van het motortype en het gebruik is een motor pas tussen de 10.000 en 20.000 km ingelopen. Het heeft geen zin om eerder een verbruikstest uit te voeren.

Het meten met behulp van de oliepeilstok is hierbij beslist onvoldoende. Teneinde een eventueel door de klant opgegeven olieconsumptiecijfer te kunnen verifiëren, moet de testrit onder dezelfde omstandigheden worden gereden als bij de klant gebruikelijk is.

Het verdient daarom aanbeveling om het olieconsumptie te meten terwijl het voertuig zijn normale dagelijkse werkzaamheden verricht en bestuurd wordt door degene, die er dagelijks mee op de weg is. De lengte van het traject dient 200 à 300 km te bedragen.

Het motorolieconsumptie is, evenals het brandstofconsumptie, sterk afhankelijk van de bedrijfsomstandigheden (stadsverkeer of afstandsverkeer, vlak of heuvelachtig terrein, volle of gedeeltelijke belading van het voertuig enz). Om deze reden moet tijdens de proefrit zowel het motorolieconsumptie als het brandstofconsumptie gelijktijdig worden gemeten, zodat achteraf het motorolieconsumptie kan worden uitgedrukt in een percentage van het brandstofconsumptie.

Alvorens de proefrit uit te voeren moet uiteraard nauwkeurig zijn onderzocht of de motor niet via lekkages olie verliest, bijv. bij leidingaansluitingen, oliefilter, kleppendecksel enz. Zeer belangrijk is bovendien, dat er geen motorolie verloren gaat via de luchtkompressor van de reminstallatie.

Teneinde discussie over verschil in olieconsumptie bij nieuwe of bij gebruikte motorolie te voorkomen, is het aan te bevelen om de motorolieconsumptie test uit te voeren kort nadat de motorolie ververs is.

### Motorolieverbruikstest

1. Een schoon opvangreservoir gereed zetten voor het opvangen van de motorolie. Het gewicht van het lege reservoir nauwkeurig meten.
2. De motor op bedrijfstemperatuur brengen, dat wil zeggen koelvloeistof temperatuur op ca 85°C.
3. Het voertuig op een horizontale vloer plaatsen en deze positie nauwkeurig markeren, zodat het voertuig na de proefrit weer op precies dezelfde plaats kan worden neergezet.
4. Motorstophandel op STOP zetten.
5. De olie-aftapplug verwijderen en gedurende 15 minuten de olie opvangen in het onder punt 1 bedoelde opvangreservoir.  
Olie-aftapplug weer aanbrengen en vastzetten.
6. Plaats het opvangreservoir met de afgetapte olie op een weegschaal met gramverdeling en schenk olie bij tot het voorgeschreven gewicht van het testformulier (oliepaninhoud x soortelijke gewicht motorolie vermeerderd met gewicht van het opvangreservoir zoals onder punt 1 bepaald,) bereikt is.
7. ALLE olie uit het reservoir teruggieten in de motor. Het opvangreservoir, dat naderhand weer moet worden gebruikt, wegzetten!  
Niet voor een ander doel gebruiken of reinigen, daar anders fouten bij het wegen kunnen ontstaan!
8. De brandstoftank vullen tot aan een gemakkelijk waarneembaar peil in de vulhals van de tank; dit peil duidelijk markeren.
9. Proefrit maken onder de hierboven voorgeschreven omstandigheden.
10. Direct na de proefrit het voertuig weer precies op de onder punt 3 bedoelde plaats neerzetten.
11. De motorolie onmiddellijk aftappen, in het opvangreservoir. Na 15 minuten de aftapplug weer aanbrengen en vastzetten.
12. Het opvangreservoir met de afgetapte olie wegen. Het thans gemeten gewicht vergelijken met het voorgeschreven gewicht van het opvangreservoir en de motorolie van voor de proefrit. Het verschil geeft het motorolieverbruik in grammen aan.
13. De brandstoftank bijvullen tot aan het punt 8 vermelde merkteken en het brandstofverbruik vaststellen.
14. De verhouding tussen het motorolieverbruik en het brandstofverbruik, uitgedrukt in procenten, kan worden bepaald aan de hand van de berekening op het testformulier.

EEN MOTOROLIEVERBRUIK TOT 1% VAN HET BRANDSTOFVERBRUIK KAN NOG ALS ACCEPTABEL WORDEN BESCHOUWD.

Bij een hoger verbruik moet uiteraard naar mogelijke oorzaken worden gezocht, waarbij zeker ook in aanmerking moet worden genomen of het hoge olieconsumptie al dan niet plotseling is opgetreden.

#### Voorbeeld:

oliepan-inhoud	20 liter
gewicht voorgeschreven hoeveelheid olie	$20 \times 900^*) = 18.000 \text{ gram}$
gewicht leeg opvangreservoir	5.000 gram
gewicht opvangreservoir + voorgeschreven hoeveelheid olie	23.000 gram
gewicht opvangreservoir + afgetapte olie	21.000 gram
hoeveelheid bijgevoerde olie	2.000 gram

\* Gemiddeld soortelijke massa van motorolie.

**Motorolieverbruikstest-formulier**

Extra exemplaren van dit formulier zijn via de DAF service organisatie verkrijgbaar.

Datum:

Naam en adres van de cliënt:

Kenteken:

Chassisnummer:

Motornummer:

Km-tellerstand:

Soort opbouw:

Totaal geladen gewicht van voertuig of -combinatie:

Bedrijfsomstandigheden (bijv. stadsverkeer,  
afstandsverkeer, terreinwerkzaamheden enz.):

Weersomstandigheden (o.a. buitentemperatuur):

Trajektomstandigheden:

Motorolie merk, soort en viscositeit:

Motoroliedruk (stationair toerental, bedrijfs-  
temperatuur):

Koelwatertemperatuur:

Gewicht olieopvangreservoir + voorgeschreven hoeveelheid olie voor de proefrit	:		gram
Gewicht olieopvangreservoir + afgetapte hoeveelheid olie, na de proefrit	-:	<u>          </u>	gram
Motorolieverbruik tijdens de proefrit	:	a	gram
Km-tellerstand na de proefrit	:		km
idem voor de proefrit	:	<u>          </u>	km
Aantal afgelegde kilometers	:	b	km
Aantal liters brandstof bijgevuld na de proefrit	:	c	liter

**Motorolieverbruik**

in liters per 1000 km  $V_m = \frac{a}{0,9 \times b} =$  liter/1000 km

De gemiddelde soortelijke massa van motorolie kan op 0,9 worden gesteld.

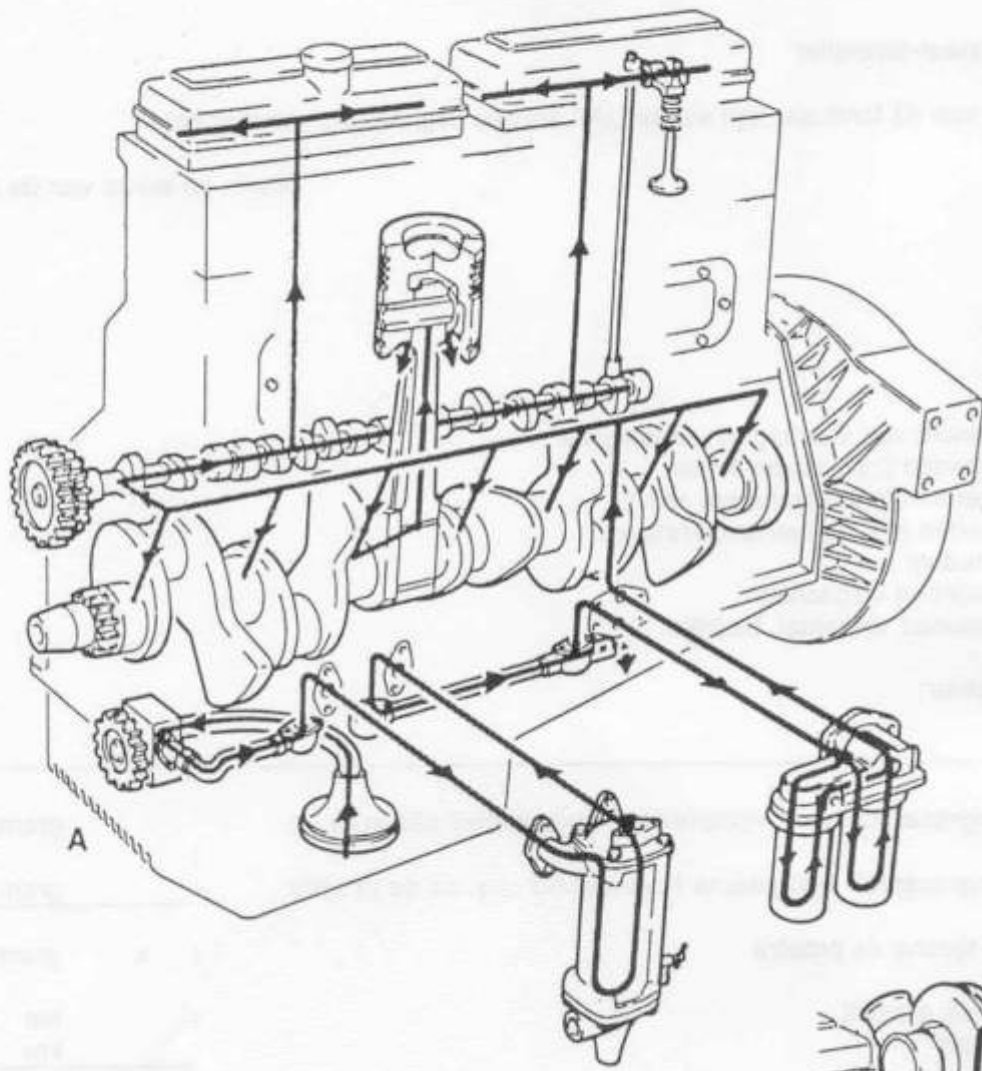
**Brandstofverbruik**

in liters per 1000 km  $V_b = C/B \times 1000 =$  liter/1000 km

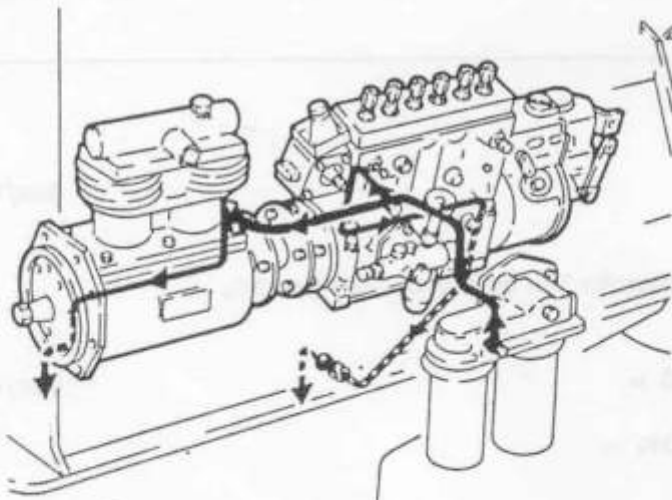
Motorolie verbruik in procenten

van het brandstofverbruik  $= \frac{V_m}{V_b} \times 100\% =$  %

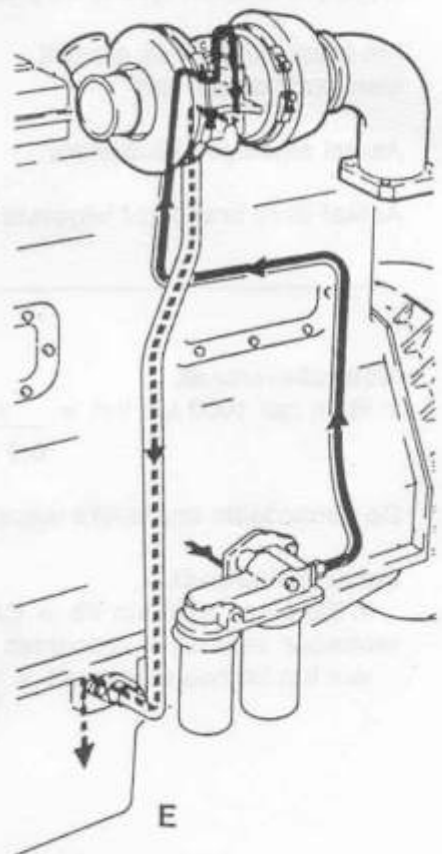




A



D

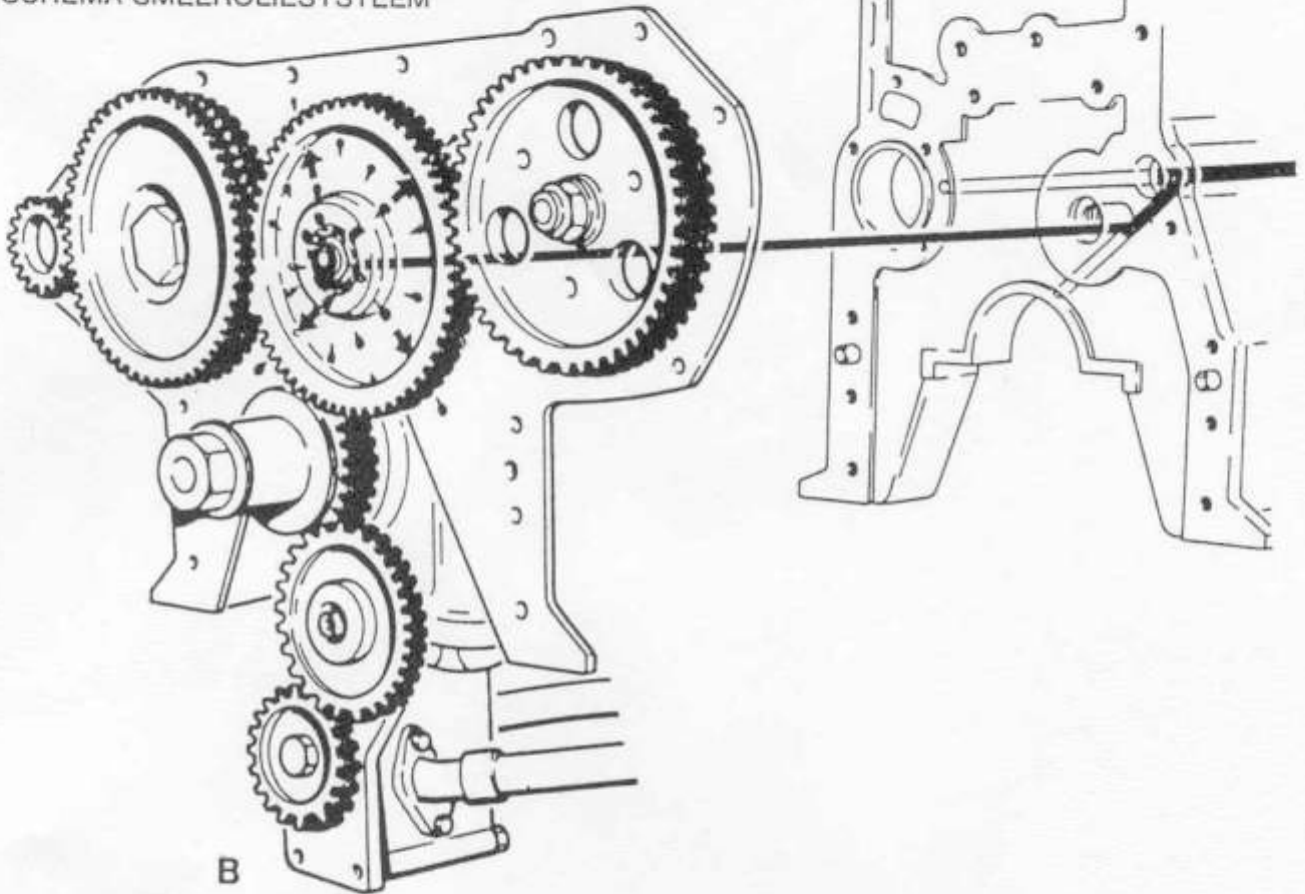


E

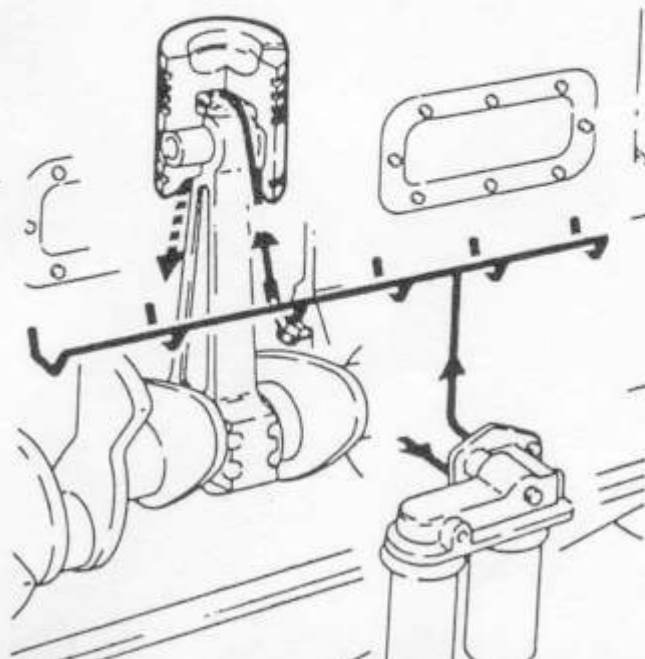
## 2. MOTORSYSTEMEN

## 2-2 SMEEROLIESYSTEEM

## SCHEMA SMEEROLIESYSTEEM



- A. Basismotor
- B. Smering distributie
- C. Zuigerkoeling
- D. Smering van brandstofpomp + compressor
- E. Smering van turbo-charger



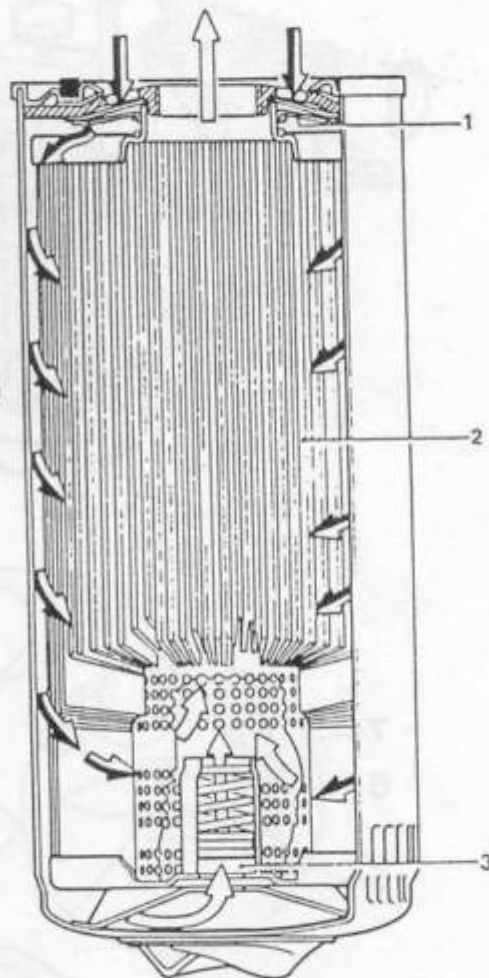
## KOMONENTEN SMEEROLIESYSTEEM

**Smeeroliefilter**

De motor is uitgerust met twee wegwerp oliefilters. De filters worden in de filterkop geschroefd en na gebruik verwijderd en weggegooid. Onder in het filter is een overdrukklep aangebracht. Wanneer het filter erg vervuild is, opent de klep en passeert de olie ongefilterd het filter. De beide filters zijn parallel aan elkaar opgesteld en vervuilen dus in gelijke mate. De filters moeten dus gelijktijdig worden vervangen.

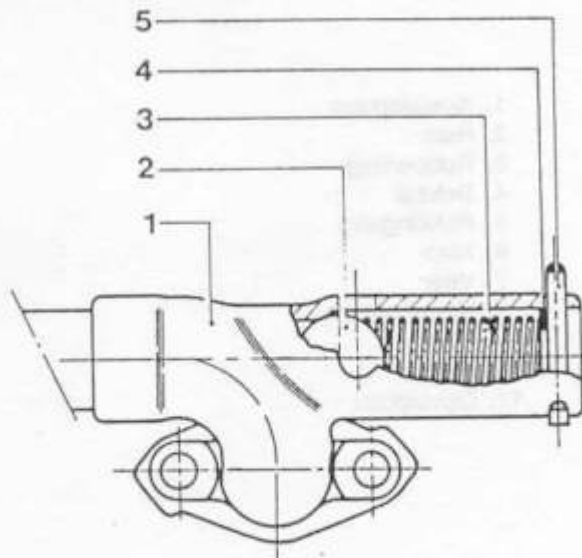
Zie voor het vervangen van het oliefilter het hoofdstuk onderhoud (1-4).

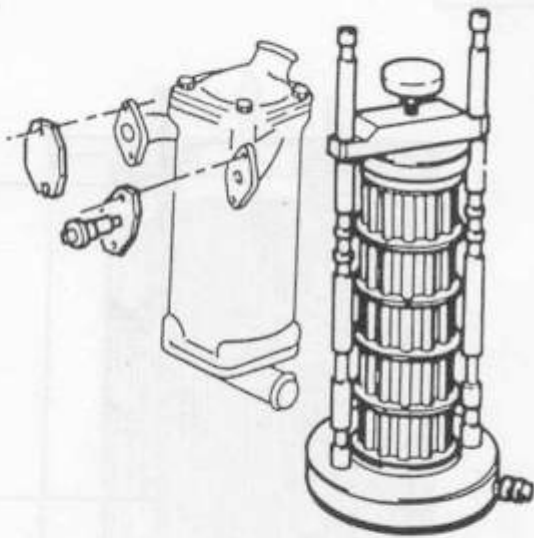
1. Terugslagklep
2. Filterpapier
3. Overdrukklep

**Oliedruk regelklep**

De oliedruk regelklep bevindt zich in de oliepersleiding in de oliepan en is niet van buitenaf bereikbaar. De regelklep is niet instelbaar.

1. Regelklephuis
2. Kogel
3. Veer
4. Ring
5. Splitpen





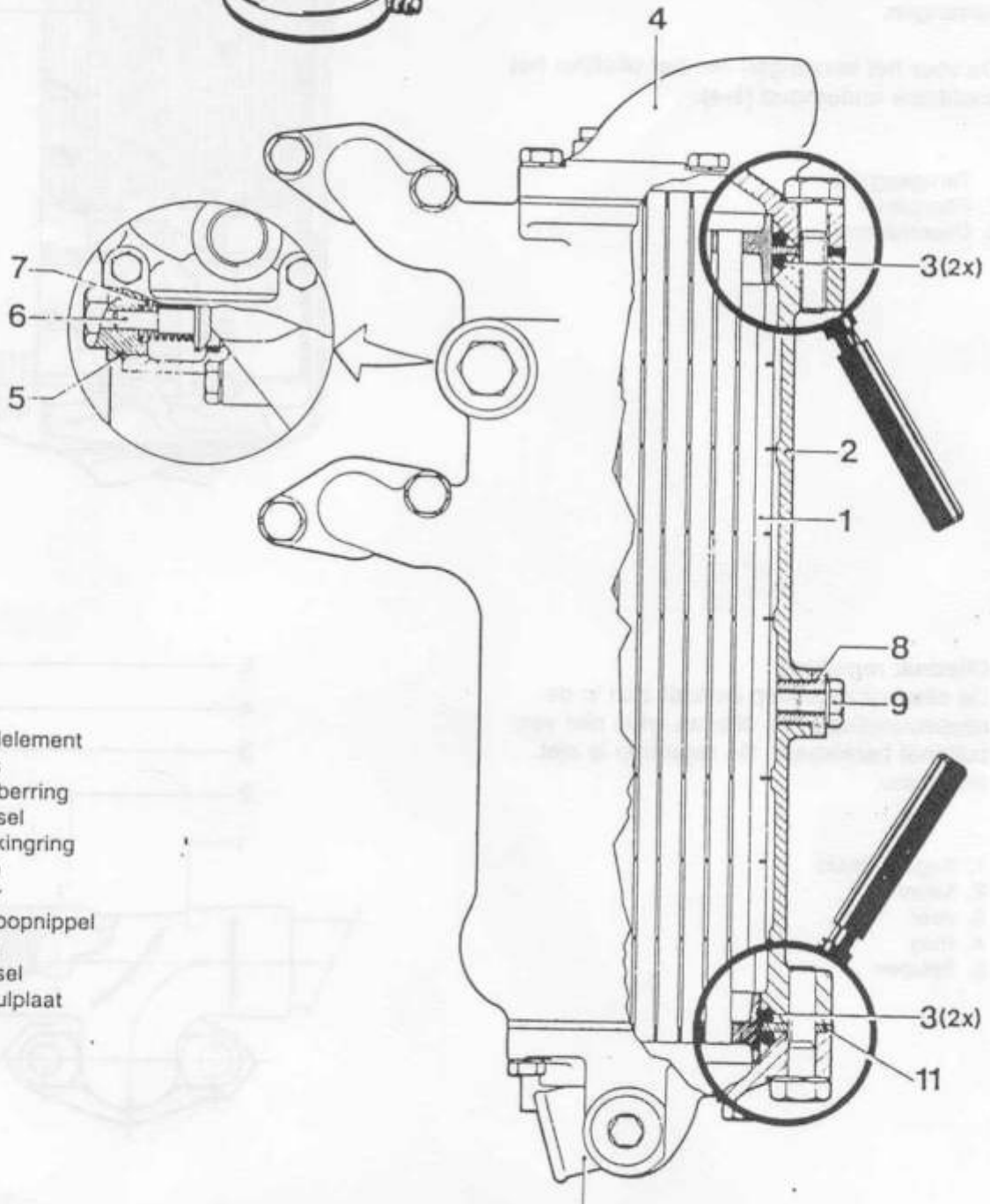
### Oliekoeler

De oliekoeler is in serie in het smeeroliecircuit opgenomen en is voorzien van een ontlastklep. Het huidige type oliekoeler, heeft een gewijzigde afdichting van het koelelement t.o.v. het voorgaande type.

### Oliekoeler afpersen

Het afpersen van het koelelement vindt plaats met behulp van het DAF-gereedschap 694889. Het afpersen van de complete oliekoeler vindt plaats met behulp van het DAF-gereedschap 535608.

Afpersen met luchtdruk en in warm water.



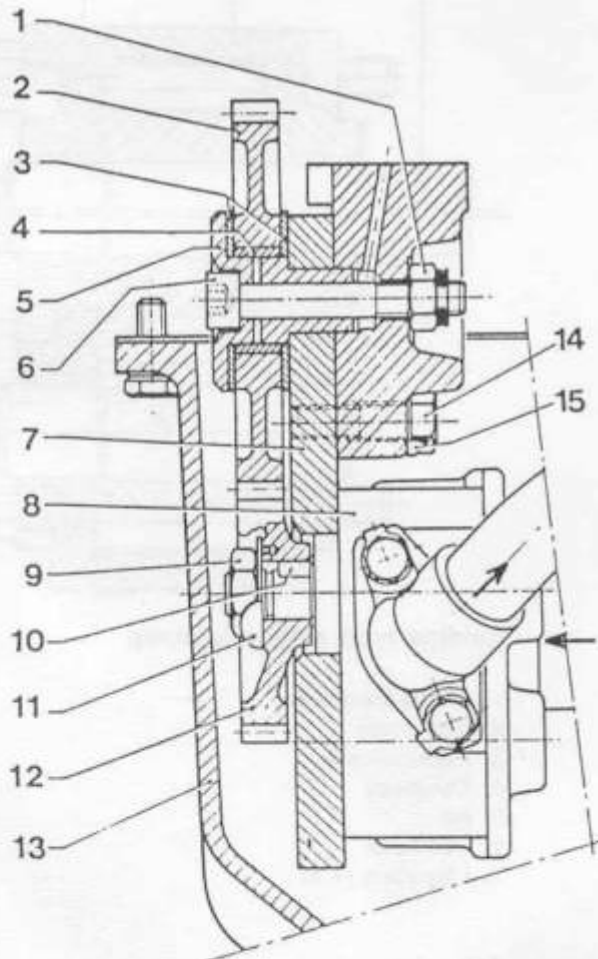
1. Koelelement
2. Huis
3. Rubberring
4. Deksel
5. Pakkingring
6. Klep
7. Veer
8. Verloopenippel
9. Plug
10. Deksel
11. Opvulplaat

**Oliepompaandrijving**

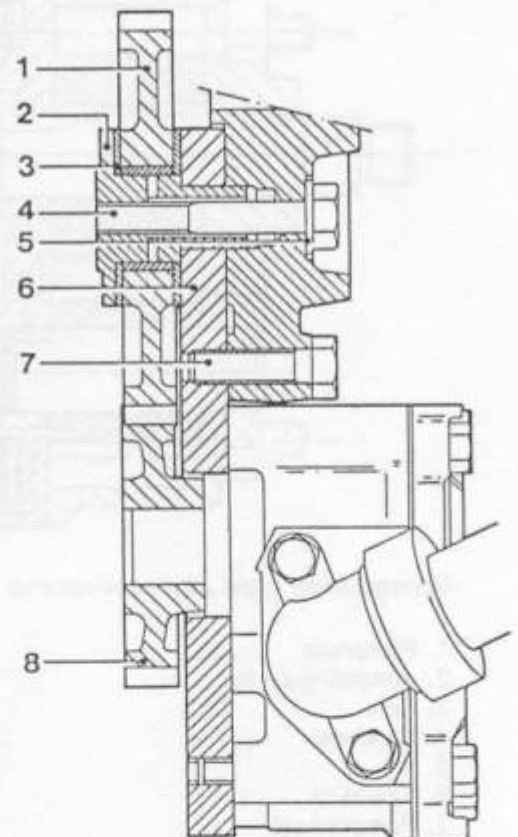
De oliepomp wordt door middel van een tussentandwiel aangedreven vanaf de krukas. De smering van het lager van het tussentandwiel gebeurt door een oliekanaal in de voorste hoofdlagerkap.

**Voorgaande uitvoering**

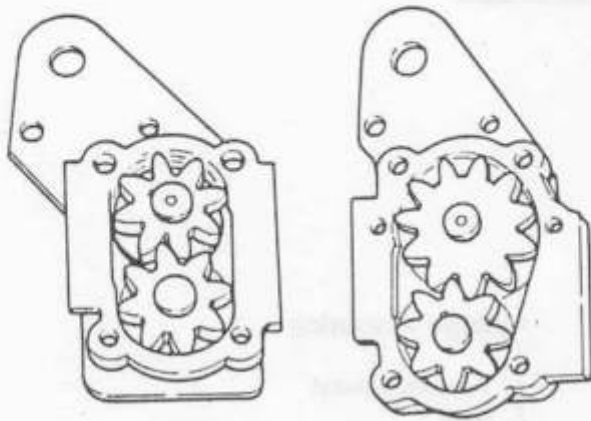
- |                      |                      |
|----------------------|----------------------|
| 1. Zelfborgende moer | 9. Moer              |
| 2. Tussentandwiel    | 10. Spie             |
| 3. Drukringen        | 11. Borgplaat        |
| 4. Lagerbus          | 12. Aandrijftandwiel |
| 5. Naaf              | 13. Oliepan          |
| 6. Inbusbout         | 14. Bout             |
| 7. Plaat             | 15. Borgplaat        |
| 8. Oliepomphuis      |                      |

**Huidige uitvoering**

- |                       |
|-----------------------|
| 1. Tussentandwiel     |
| 2. Naaf               |
| 3. Drukringen         |
| 4. Bout               |
| 5. Ring               |
| 6. Plaat              |
| 7. Bout               |
| 8. Aandrijftandwiel * |



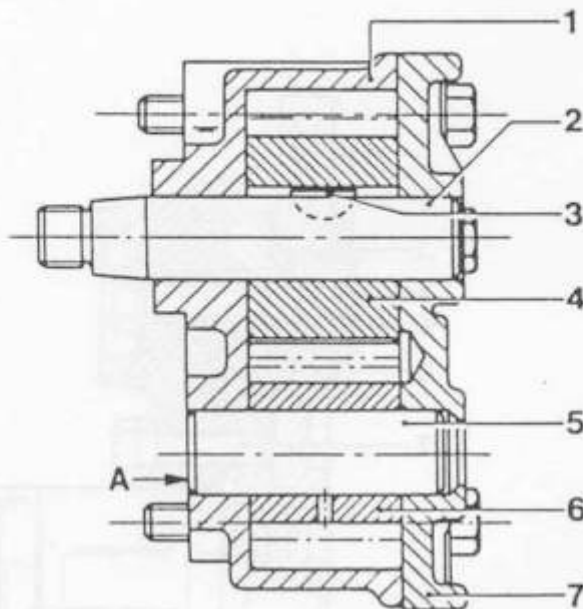
\* Het aandrijftandwiel kan door middel van 2 M 10 bouten van de as geperst worden.



### Oliepomp

De DK, DKA en de DKTD hebben een "kleine" oliepompe, waarvan beide tandwielen even groot zijn.

Alle overige 1160 motoren, inclusief de (ATI) motoren hebben een "grote" oliepompe, met twee in grote verschillende tandwielen. De motoren met zuigerkoeling hebben deze uitvoering om voldoende olie te hebben voor deze koeling.

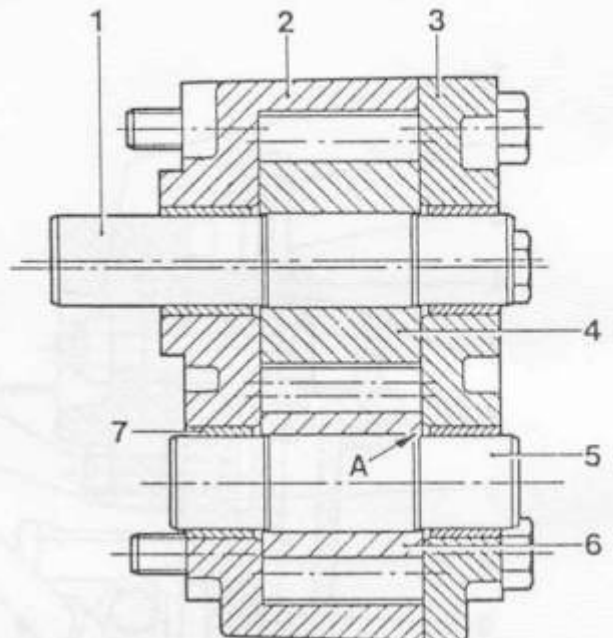


**Voorgaande type smeeroliepompe**

1. Pomphuis
2. Aangedreven as
3. Spie
4. Tandwiel
5. As
6. Tandwiel
7. Pompdeksel

### Attentie

De tussenas mag bij A niet BUITEN het pomphuis steken.



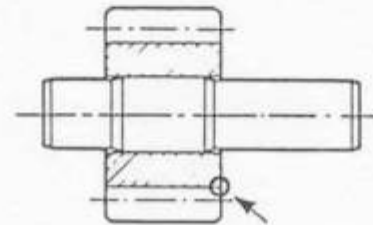
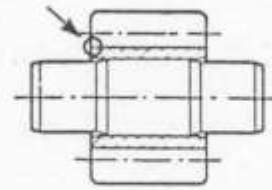
**Huidige type smeeroliepompe**

1. Aangedreven as
2. Pomphuis
3. Pompdeksel
4. Tandwiel
5. As
6. Tandwiel
7. Lagerbus (4 x)

### Attentie

De lagerbus mag bij A (4 x) niet BINNEN het pomphuis steken. Dit geldt voor alle lagerbussen.

De tandwielen van de huidige oliepomp zijn op de as geperst. Bij vernieuwen moeten de as en het tandwiel als eenheid worden vervangen. Op de tandwielen zijn merktekens (centerpunt) aangebracht, deze merktekens moeten aan tegenovergestelde zijde worden gemonteerd. Alle bouten en moeren van de inwendige smeerorganen in de oliepan moeten worden voorzien van het voorgeschreven borgmiddel.



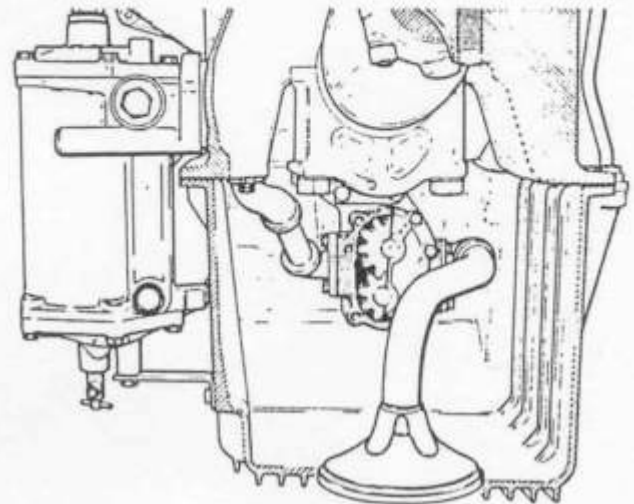
#### Oliepan

##### Demonteren

- Tap de motorolie af.
- Verwijder de peilstok en peilstokhouder.
- Verwijder het smeeroliefilter.
- Verwijder de bevestigingsbouten van de oliepan.
- Verwijder de oliepan.
- Verwijder de gebruikte pakking en reinig de afdichtvlakken van zowel de pan als het cilinderblok.

##### Monteren

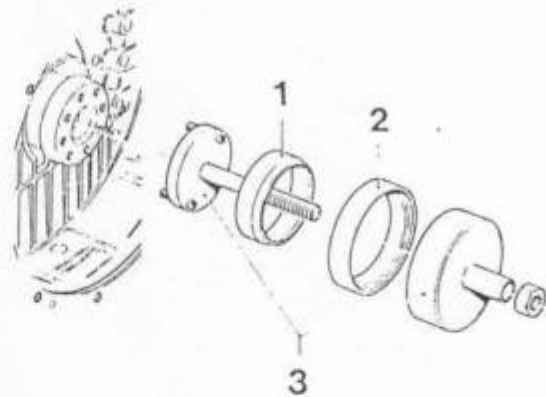
- Monteren gebeurt in omgekeerde volgorde. Gebruik een nieuwe pakking.
- Zet de bouten van de oliepan kruiselings in twee fasen vast, met het voorgeschreven aanhaalmoment.



**Oliekeerring**

Bij elke nieuwe oliekeerring wordt een, voor éénmalig gebruik, bestemde kunststof montagering meegeleverd. Bij het plaatsen van de oliekeerring moet het speciaal gereedschap DAF nr. 535598 worden gebruikt.

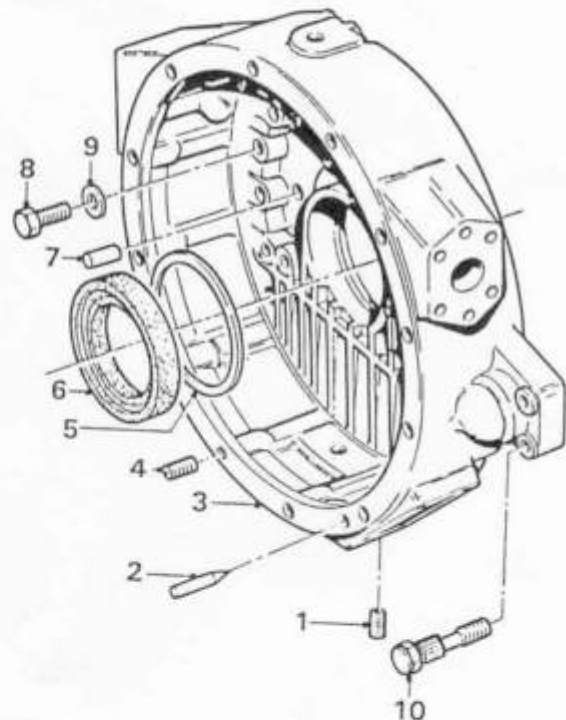
- De oude oliekeerring kan het best verwijderd worden door in de oliekeerring twee kleine gaatjes te boren. Met behulp van een slagtrekker de ring verwijderen.
- Wanneer de oliekeerring een groef in het loopvlak van de krukasflens heeft veroorzaakt, dient een vulring worden geplaatst alvorens een nieuwe oliekeerring aan te brengen.
- Reinig alle onderdelen zorgvuldig.
- Bevestig de geleideplaat op de krukasflens, plaats de boutkoppen zodanig dat de montagering erover geschoven kan worden.
- Plaats de montagering en schuif de nieuwe oliekeerring over de montagering.
- Breng de drukring op de geleideplaat aan. Druk de oliekeerring op zijn plaats door de moer geleidelijk aan te draaien.



1. Montagering
2. Oliekeerring
3. Speciaal gereedschap

**Vliegwielhuis**

- Demonteer het vliegwiel.
- Demonteer de startmotor.
- Hang de motor in de takel of ondersteun de motor.
- Verwijder de bevestigingsbouten van de oliepan/vliegwielhuis.
- Verwijder de motorsteunen aan het vliegwielhuis.
- Verwijder de bevestigingsbouten van het vliegwielhuis.
- Reinig de aanlegvlakken van oude pakkingresten. Reinig de bevestigingsbouten van het oude borgmiddel.
- Breng het voorgeschreven afdichtmiddel aan op de pasvlakken en rol het uit.
- Monteer het vliegwielhuis.
- Monteer de oliekeerring.
- Voorzie de bevestigingsbouten van het voorgeschreven borgmiddel, draai ze kruiselings aan en zet ze vast met het voorgeschreven aanhaalmoment.



1. Plug
2. Paspas
3. Vliegwielhuis
4. Tapeind
5. Vulring
6. Oliekeerring
7. Paspas
8. Bout
9. Ring
10. Bout



### 3. BASIS MOTOR

#### 3-1 ALGEMEEN

##### Kompressiemeting

Een kompressiemeting dient voor controle van de afdichting van de kleppen, de koppakking en de afdichting tussen de cilindervoering en de zuigerveren. De meetresultaten mogen alleen gebruikt worden voor de vergelijking van de cilinders onderling. Alvorens de kompressie wordt gemeten, dient men de motor op bedrijfstemperatuur te brengen.

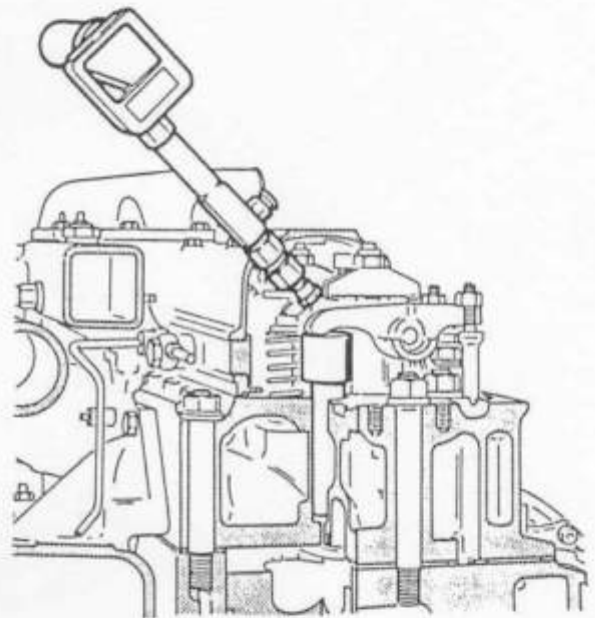
- Sluit de brandstof toevoer af door de stophendel aan de brandstofpomp in de stoppositie te brengen, in een aantal gevallen moet het hendel worden geblokkeerd.
- Verwijder de verstuivers, de koperen onderleggingen verwijderen.
- Laat de motor met behulp van de startmotor enkele omwentelingen maken, zodat de mogelijke in de cilinder aanwezige losse koolstof of vuildeeltjes verwijderd worden.
- Plaats speciaal gereedschap DAF nr. 535264 met de motometer type 289 D in de motor.
- Voer de meting uit door de motor met behulp van de startmotor rond te laten draaien totdat de meter niet meer oploopt.
- Tel van alle zes de cilinders de gemeten waarde op en bepaal de gemiddelde kompressiedruk van de motor.

**Het verschil tussen de hoogste en laagste gemeten waarde mag nu maximaal 15% zijn van de berekende gemiddelde kompressiedruk van de motor.**

##### Slijtage metingen motorblok

Op de volgende bladzijde is een afdruk opgenomen van een formulier, dat men kan gebruiken als slijtagemetingen worden uitgevoerd aan het motorblok.

Eén zijde van het blad voor cilindervoeringen. De metingen regelmatig verdelen over de voering. De andere zijde van het blad is bedoeld voor krukassen.



## DAF Trucks/slijtage metingen

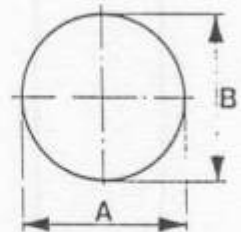
### cilindervoering, zuiger, zuigerveren en krukas

chassis nr.:	datum in bedrijfstelling	G.A. nr.:
chassis type:	afgelegde km's of bedrijfsuren met betreffende onderdelen	dealer:
motor nr.:		importeur:
motor type:	metingen verricht door	klant:
spec. nr.:		datum:

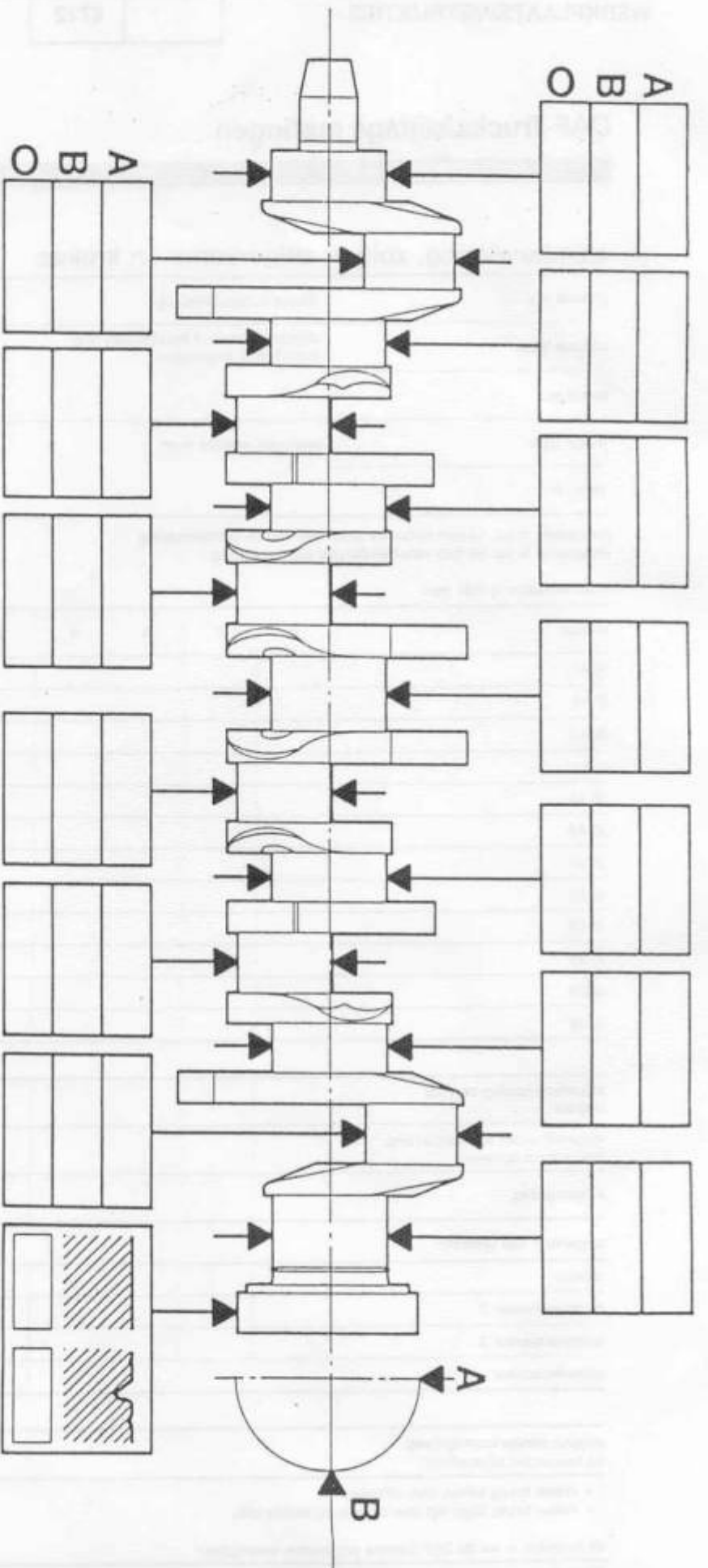
meetplaats 1: ca. 10 mm onder de stootrand van de cilindervoering  
meetplaats 6: ca. 30 mm vanaf onderkant cilindervoering

meetresultaten in 0,01 mm

cilinder	1	2	3	4	5	6
Ø A1						
Ø A2						
Ø A3						
Ø A4						
Ø A5						
Ø A6						
Ø B1						
Ø B2						
Ø B3						
Ø B4						
Ø B5						
Ø B6						
zuigerveerspelingspeling topveer in groef						
zuiger-Ø onder aan zuigerrand, haaks op zuigerpen						
zuigerspeling						
zuigerveer slot opening						
topveer						
compressieveer 2						
compressieveer 3						
olieschraapveer						
afstand cilindervoeringkraag tot bovenkant cilinderblok*						



\* + indien kraag boven blok uitsteekt  
- indien kraag lager ligt dan bovenkant cilinderblok



krukas slijtage metingen

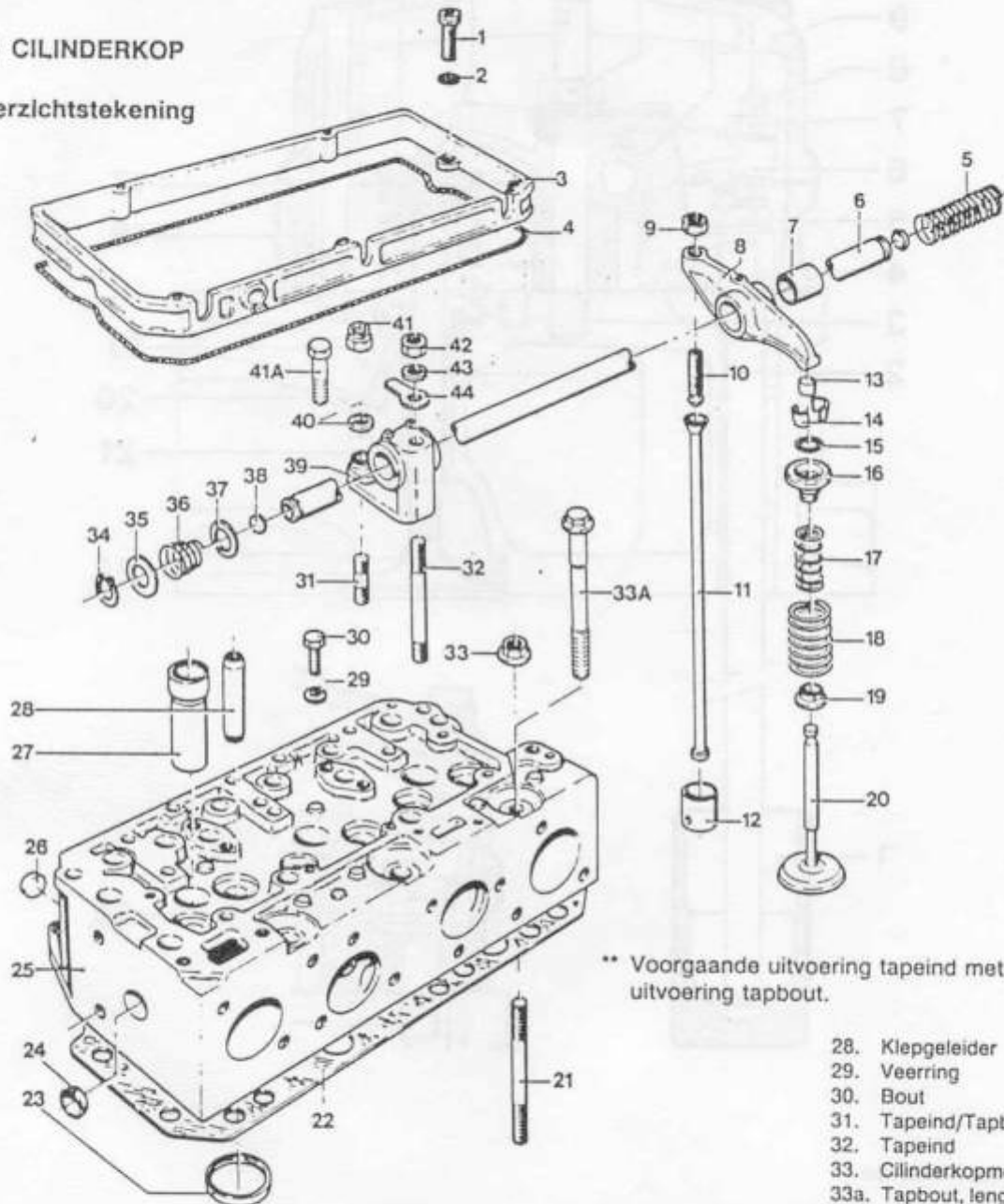
opmerkingen:

opdracht: repareren revideren alkeuren	
aard van het defect:	

## 3. BASIS MOTOR

## 3-2 CILINDERKOP

## Overzichtstekening



\*\* Voorgaande uitvoering tapeind met moer, huidige uitvoering tapbout.

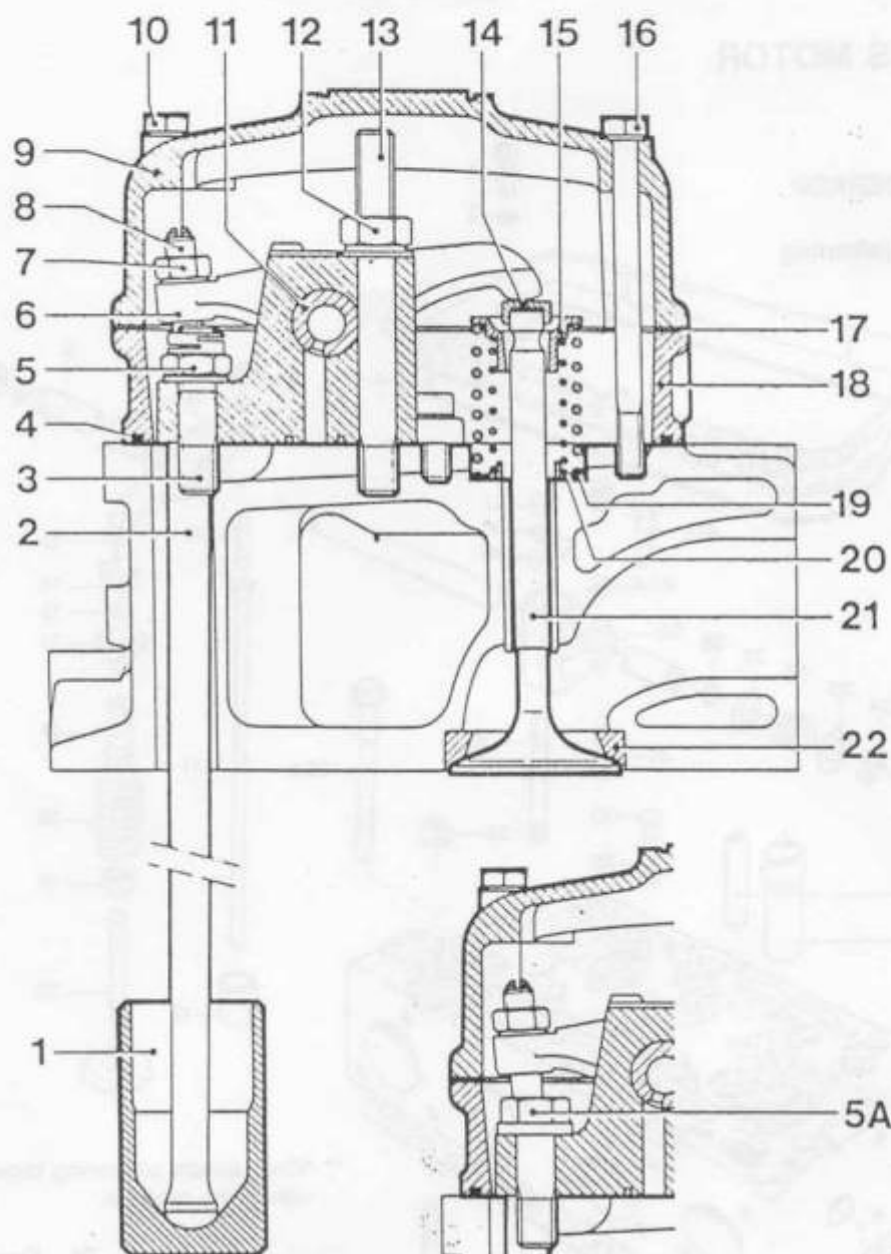
- 1. Bout
- 2. Veerring
- 3. Kleppenmantel
- 4. Afdichting
- 5. Veer, lang
- 6. Tuimelaaras
- 7. Tuimelaarbus
- 8. Tuimelaar

- 9. Borgmoer
- 10. Stelbout
- 11. Stoterstang
- 12. Klepstoter
- 13. Klephoedje
- 14. Klepspie
- 15. O-ring (incl. klep DKA)
- 16. Klepveerschotel, boven
- 17. Klepveer (binnen)
- 18. Klepveer (buiten)
- 19. Klepveerschotel, onder
- 20. Inlaat/Uitlaatklep
- 21. Tapeind, 28x131 mm  
6x117 mm
- 22. Koppakking
- 23. In/Uitlaatklepzitting
- 24. Plug
- 25. Cilinderkop
- 26. Plug
- 27. Verstuiverbus

- 28. Klepgeleider
- 29. Veerring
- 30. Bout
- 31. Tapeind/Tapbout\*\*
- 32. Tapeind
- 33. Cilinderkopmoer
- 33a. Tapbout, lengte 129 mm\*\*  
lengte 116 mm
- 34. Borgveer
- 35. Sluitring, 36 mm
- 36. Veer, kort
- 37. Sluitring, 29 mm
- 38. Deksel
- 39. Tuimelaaras-stoel
- 40. Onderlegging
- 41. Zelfborgende moer
- 42. Moer
- 43. Onderlegging
- 44. Borgplaat

**Let op**

Bij het monteren van de diverse onderdelen, alle eerder gebruikte pakkingen, rubber afdichtingen en koperen ringen vervangen.



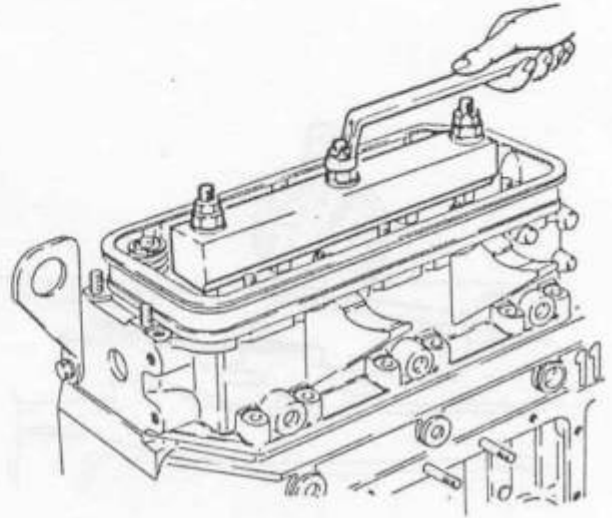
### Kleppenmechanisme

- |                       |                               |
|-----------------------|-------------------------------|
| 1. Klepstoter         | 13. Tapeind                   |
| 2. Klepstoterstang    | 14. Klephoedje                |
| 3. Tapeind*           | 15. Veerschotel               |
| 4. Rubbersnoer        | 16. Bout                      |
| 5. Moer, zelfborgend* | 17. Pakking                   |
| 5a. Tapbout**         | 18. Klepmantel                |
| 6. Tuimelaar          | 19. Buitenveer                |
| 7. Moer               | 20. Binnenveer                |
| 8. Stelbout           | 21. In en Uitlaat-klep        |
| 9. Klepdeksel         | 22. In en Uitlaat-klepzitting |
| 10. Bout              |                               |
| 11. Tuimelaaras       |                               |
| 12. Moer              |                               |

\* Voorgaande uitvoering  
 \*\* Huidige uitvoering

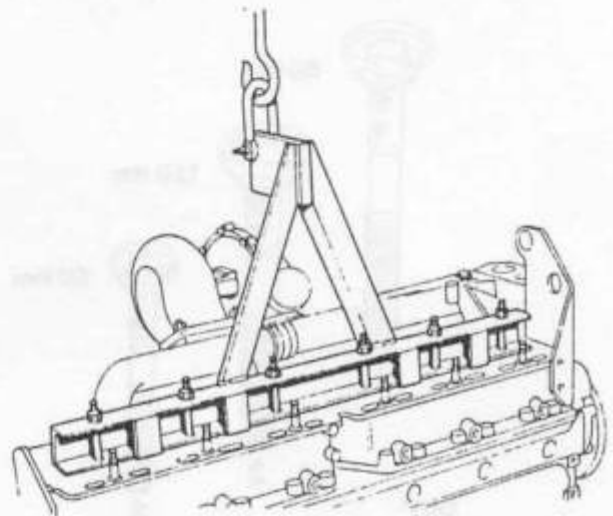
**Cilinderkop****Verwijderen**

- Beide akkukabels losnemen.
- Tap de koelvloeistof af in een schone emmer of een ander geschikte bak.
- Verwijder de verstuiverleidingen en lekleiding.
- Verwijder het brandstoffilter met filterkop, wegstromende brandstof opvangen.
- Verwijder de luchtaansluitingen van en naar de intercooler of de luchtaansluiting tussen turbokompressor en inlaatspruitstuk.
- Verwijder de olietoevoer- en afvoerleiding van de turbokompressor.
- Verwijder de turbokompressor.
- Verwijder de beschermplaten van het uitlaatspruitstuk.
- De bedrading van de gloeispiralen verwijderen.
- Inlaatspruitstuk verwijderen.
- Verwijder de kleppendecksels.
- Verwijder het tuimelaarmechanisme met de stoterstangen.
- Verwijder de cilinderkopbouten of moeren.

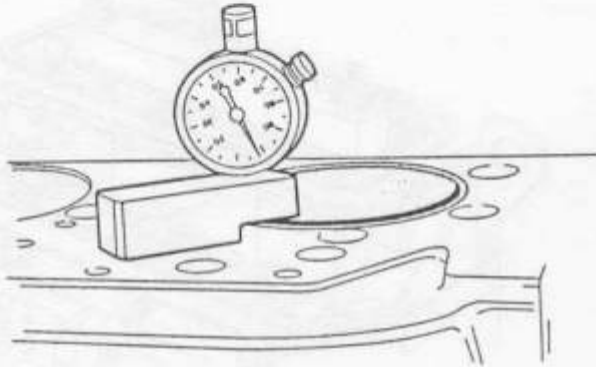


Als het cilinderblok is uitgerust met tapeinden voor de bevestiging van de cilinderkop moet het DAF speciaal gereedschap 535700 worden gebruikt.

- Plaats het gereedschap over de tapeinden van de tuimelaarasstoel; het gereedschap rust dan op de tapeinden van de cilinderkopbevestiging.
- Draai een moer op de tapeinden van de tuimelaarasstoel.
- Draai de drie moeren gelijktijdig aan, totdat de cilinderkop vrij komt van het motorblok.



Cilinderkoppen welke met bouten op het cilinderblok zijn bevestigd kunnen zonder speciaal gereedschap worden verwijderd. Er is een juk verkrijgbaar, DAF speciaal gereedschap 694893, waarmee beide cilinderkoppen met de in- en uitlaatspruitstukken en turbocharger gelijktijdig mee kunnen worden gelicht. Zie nevenstaande afbeelding.



### Monteren

- Maak de afdichtvlakken van cilinderkop en cilinderblok zorgvuldig schoon.
- Controleer de centreerbussen op beschadigingen.
- Controleer of de hoogte van de cilindervoeringen boven het vlak van het cilinderblok, binnen de voorgeschreven toleranties ligt (DAF speciaal gereedschap no. 694795).
- Plaats de NATREK-VRIJE koppakking op het cilinderblok zodanig dat de letters TOP en het DAF onderdeel nummer zichtbaar zijn.
- De schroefdraad van de tapeinden en cilinderkopbouten reinigen, de cilinderkopbouten voorzien van het voorgeschreven borgmiddel.

### Montage cilinderkop met tapeinden

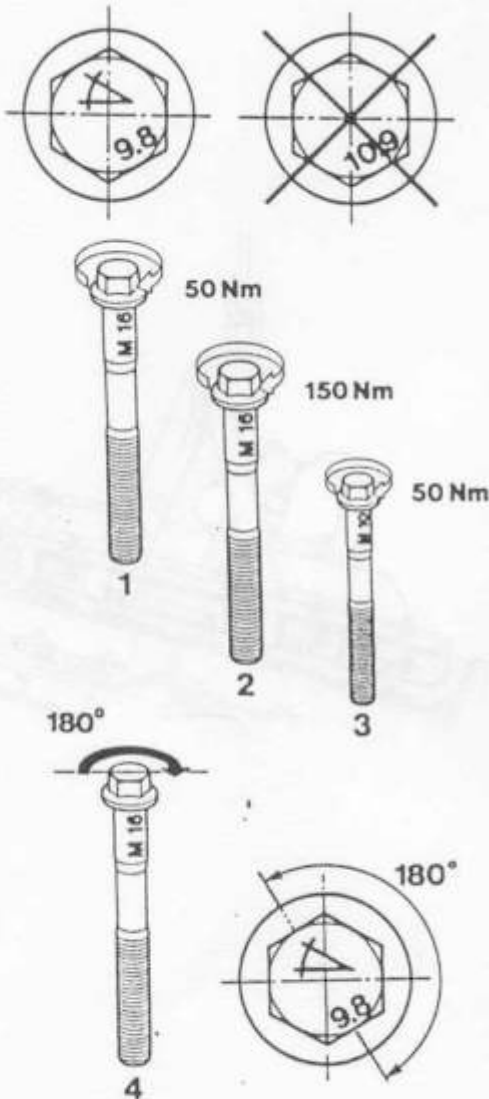
- Plaats de cilinderkop(pen) op het cilinderblok en gebruik nieuwe behandelde moeren om de cilinderkop op het blok te monteren.
- De moeren vast zetten met het voorgeschreven aanhaalmoment.

### Montage cilinderkop met bouten

- Plaats in de draadgaten met de centreerbussen de geleide pennen, DAF No.694896, gebruik uitsluitend M 16 bouten welke op de boutkop voorzien zijn van het teken voor hoekverdraaiing en kwaliteit "9.8" voorzien zijn.
- Van cilinderblokken welke in gebruik zijn genomen voor september 1985 moeten de draadgaten, met behulp van een M 16 x 1,5 tap, ongeveer 2 mm dieper van schroefdraad worden voorzien.
- De tot nu toe gebruikte M 16 bouten, herkenbaar aan de vermelding op de boutkop van de kwaliteit "10.9" mogen NIET meer worden gebruikt, de M 10 bouten blijven ongewijzigd en mogen meerdere malen worden gebruikt.
- Alvorens de bouten te monteren de draad van de bout voorzien van het voorgeschreven borgmiddel en een druppel olie op het aanlegvlak van de boutkop aan te brengen.

Het aanhalen van de cilinderkopbouten moet op de volgende manier worden uitgevoerd:

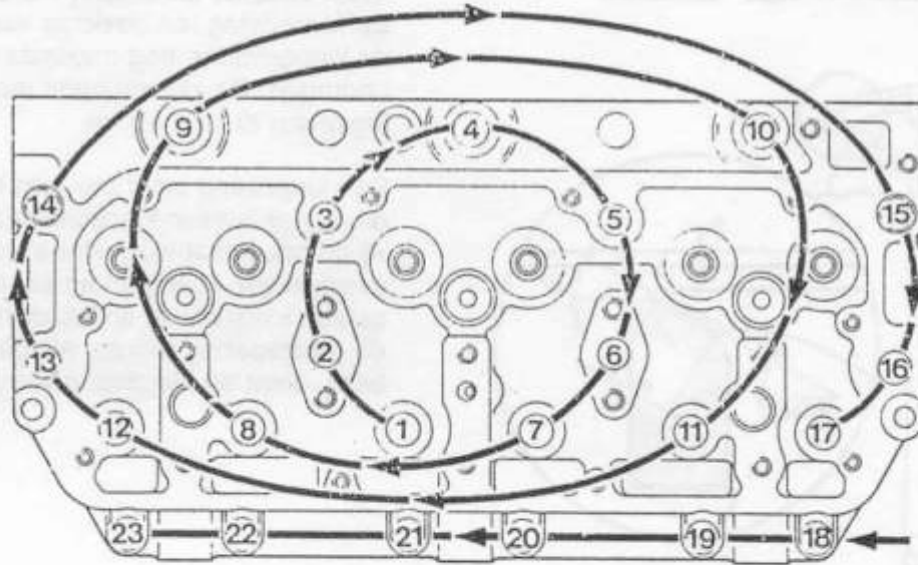
- 1e stap. De M 16 bouten aanhalen in de afgebeelde volgorde met een moment van 50 Nm.
- 2e stap. De M 16 bouten aanhalen in de afgebeelde volgorde met een moment van 150 Nm.



- 3e stap. De M 10 bouten aanhalen in één stap met een moment van 50 Nm.
- 4e stap. De M 16 bouten 180° verdraaien. De hoekverdraaiing hoeft niet in één beweging te worden uitgevoerd, dit mag in twee of drie stappen gebeuren.

Na het aanhalen moet ELKE bout worden gemerkt met een centerpunt. Als er twee centerpunten op de bouten staan moet de eerstvolgende maal dat de cilinderkop wordt verwijderd, de bouten worden vervangen.

**Aanhaalvolgorde cilinderkopbouten en moeren.**

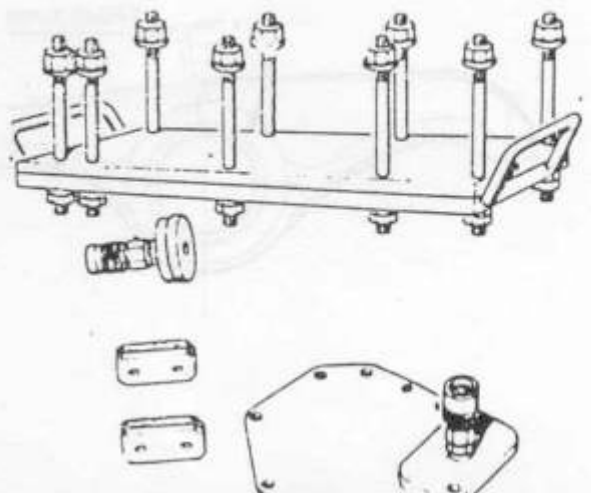


#### Afpersen

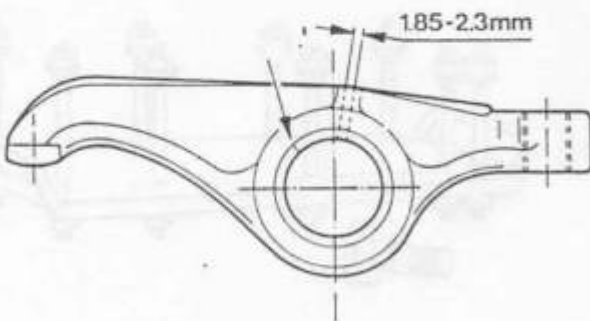
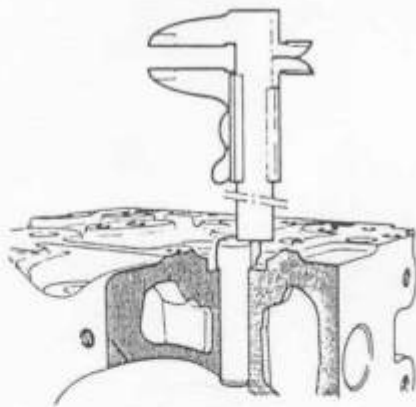
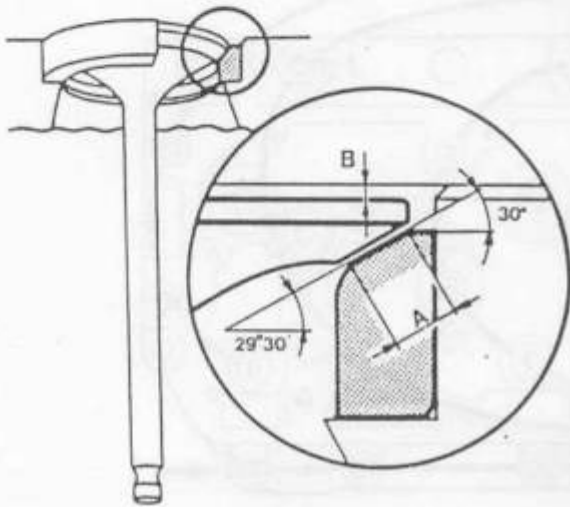
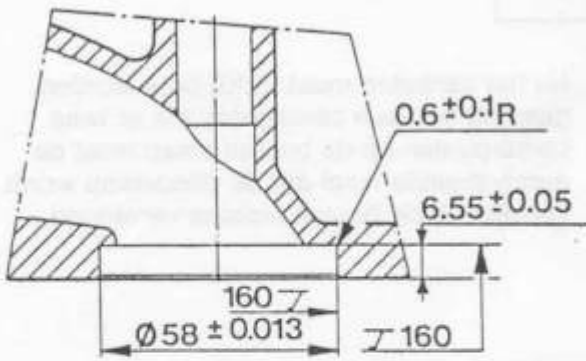
- Verwijder de cilinderkop.
- Blindeer de koelvloeistofkanalen met afdichtingsplaten. DAF speciaal gereedschap 535913, 535914 en 694768
- Sluit luchtslang aan op een nippel van een van de afdichtplaten.
- Dompel de cilinderkop onder en laat een luchtdruk toe van 3 bar.

#### Vlakken

Bij het bewerken van de cilinderkop dient men erop te letten dat de hoogte van de cilinderkop binnen de voorgeschreven maatvoering blijft. Na reinigen van het bewerkte vlak moet de afstand tussen de klepschotel en het cilinderkopvlak gecontroleerd en zo nodig gecorrigeerd worden door de klepzitting of de kamer van de klepzitting te bewerken.







### Klepzittingen

Vanaf motorno. F78344 worden de cilinderkoppen afgeleverd met ingeperste klepzittingen voor zowel de in- als uitlaatkleppen. Indien tot revisie van het voorgaande type cilinderkop wordt overgegaan kunnen zonodig losse klepzittingen voor de inlaatkleppen worden besteld. De in de cilinderkop aan te brengen kamer voor een losse inlaatklepzitting, moet volgens nevenstaande afbeelding worden uitgevoerd. De klokuitslag ten opzichte van de boring voor de klepgeleider mag maximaal 0,02 mm bedragen. De klepzittingen moeten worden ingeperst of ingevroren.

Een klepzitting dient bewerkt te worden als het draagvlak tussen klepschotel en zitting (maat A) de maximaal toegestane waarde overschrijdt. Hierbij moet echter de afstand B tussen klepschotel en cilinderkopvlak binnen de maatvoering blijven. Als dit niet mogelijk blijkt, dient de klepzitting vernieuwd te worden.

### Klepgeleiders

De klepgeleider dient zodanig in de cilinderkop geperst te worden, dat de zijde met de grootste afschuining boven de cilinderkop (het aanlegvlak van de klepveren) uitsteekt. Meet daarna of hoogte boven dit vlak conform de technische gegevens is.

### Tuimelaar-lagerbus

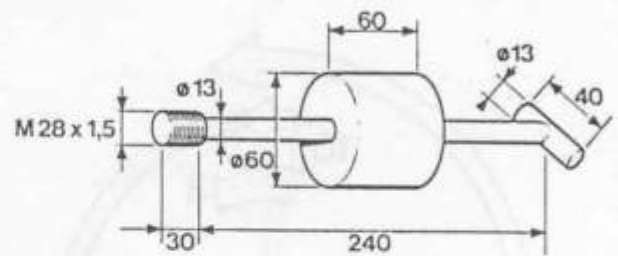
De plaats van de naad in de lagerbus ten opzichte van de tuimelaar mag willekeurig worden gekozen. Vergeet echter niet het oliegaatje te boren na het inpersen van de lagerbus.

**Verstuiverbus vervangen**

Voor het verwijderen van een verstuiverbus kan gebruik worden gemaakt van een binnentrekker of van een zelf te vervaardigen hulpgereedschap.

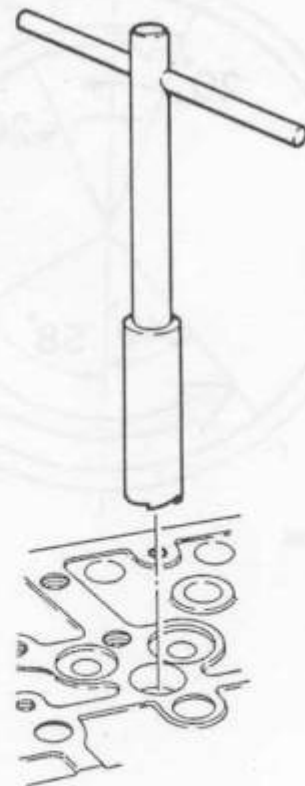
Zie nevenstaande afbeelding.

- Tap de koelvloeistof gedeeltelijk af.
- Demonteer de verstuiver.
- Tap schroefdraad, M 28 X 1½ in de verstuiverbus, de tap goed insmeren met vet om zoveel mogelijk staalkrullen vast te houden.
- Plaats de trekker in de verstuiverbus en "sla en trek" de bus uit de cilinderkop.
- Reinig de aanlegvlakken in de cilinderkop zorgvuldig met behulp van perslucht.
- Monteer de verstuiverbus door deze met bijvoorbeeld behulp van een stuk hardhout of een kunststof hamer in de cilinderkop te tikken.
- De aanlegvlakken moeten voorzien worden van vloeibare pakking

**Verstuiverruimte reinigen**

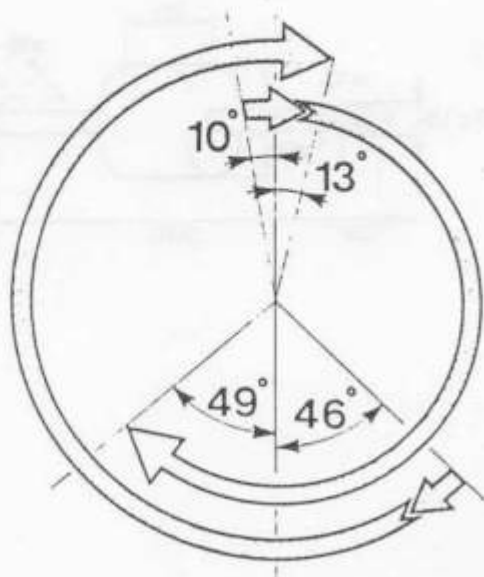
Voor het verwijderen van koolaanslag in de verstuiverruimte kan gebruik worden gemaakt van het reinigings gereedschap, DAF No. 535058. Voor het gebruik de kop van het gereedschap met vet insmeren.

**Attentie:** Zonodig boring in cilinderkop dichtstoppen, zodat geen metaaldeeltjes in de verbrandingsruimte kunnen vallen.



Inlaat opent

Uitlaat sluit



### Kleppendiagram

Nevenstaande diagram geldt uitsluitend voor de 1160 motoren TOT EN MET DE DKX. Het afgebeelde kleppendiagram geldt bij een meetspeling van 0,5 mm.

Inlaat sluit

Uitlaat opent

Inlaat opent

Uitlaat sluit



Nevenstaande diagram geldt uitsluitend voor de motoren DKV en DKXE/DKX ATi/DKZ. Het afgebeelde kleppendiagram geldt bij een meetspeling van 0,5 mm.

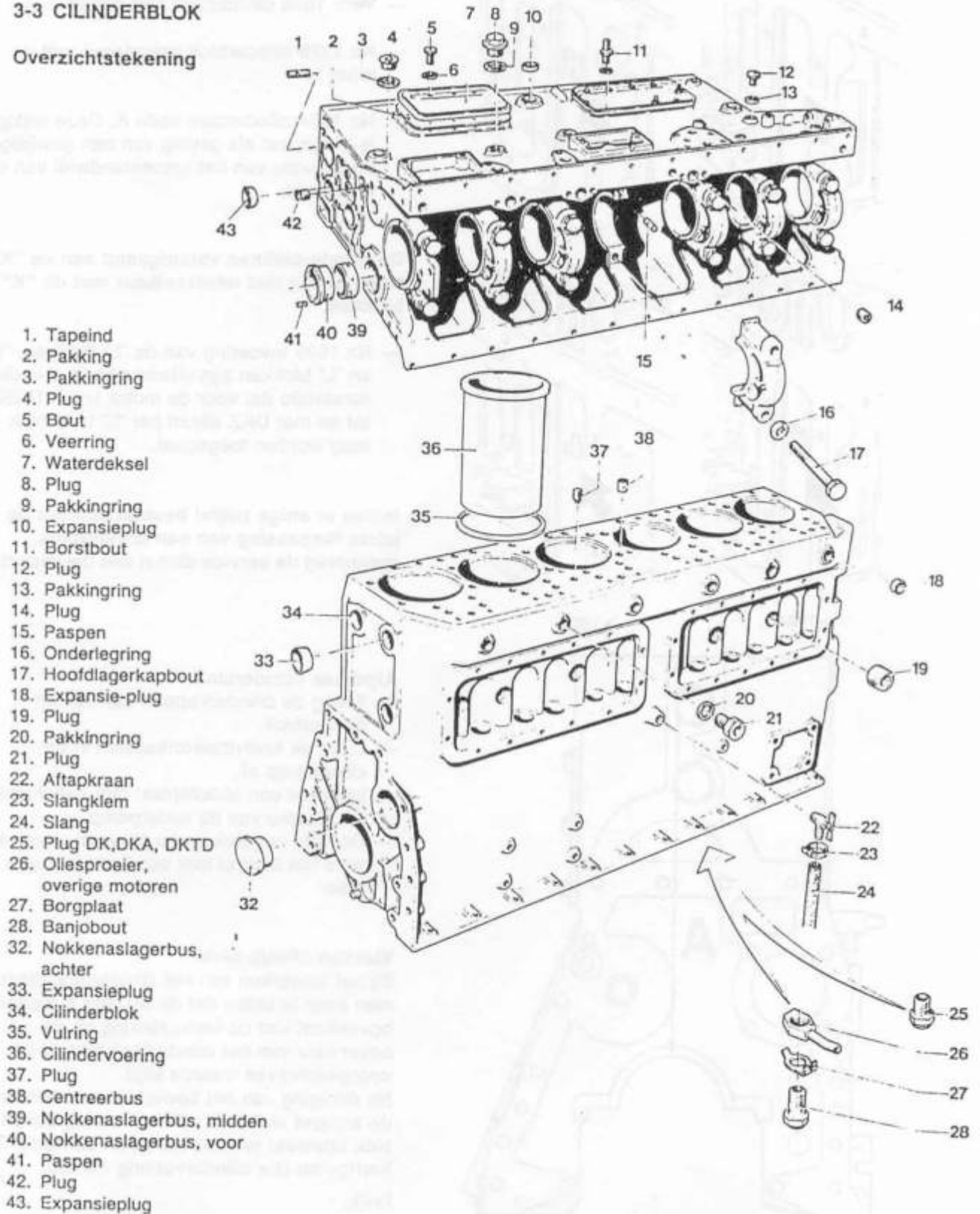
Inlaat sluit

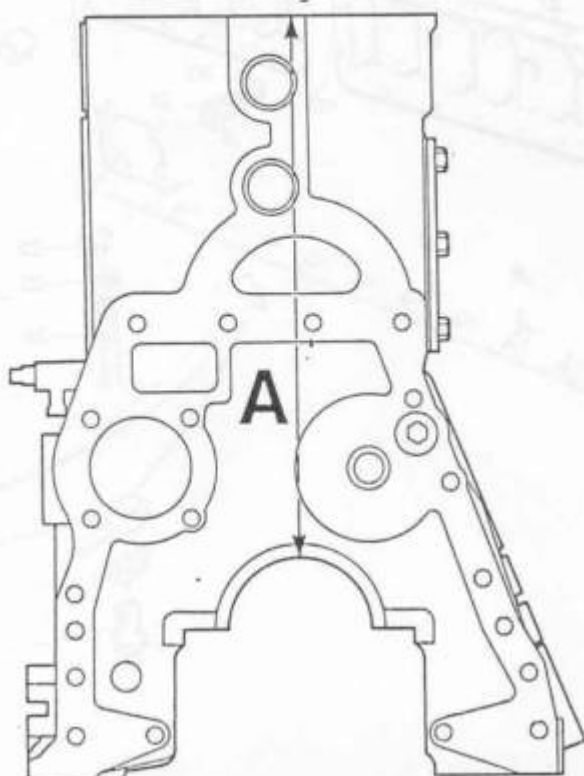
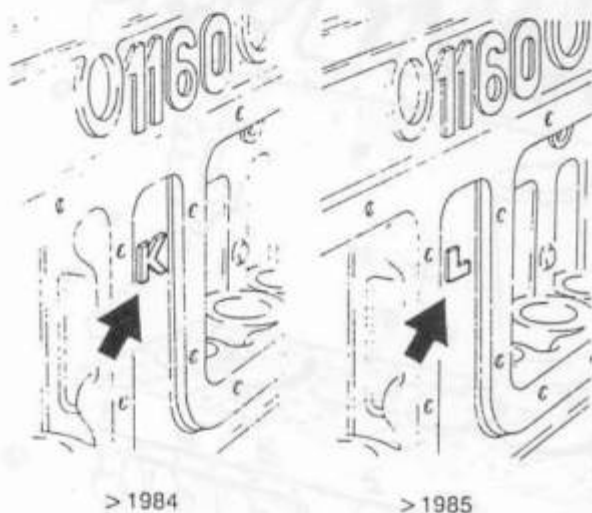
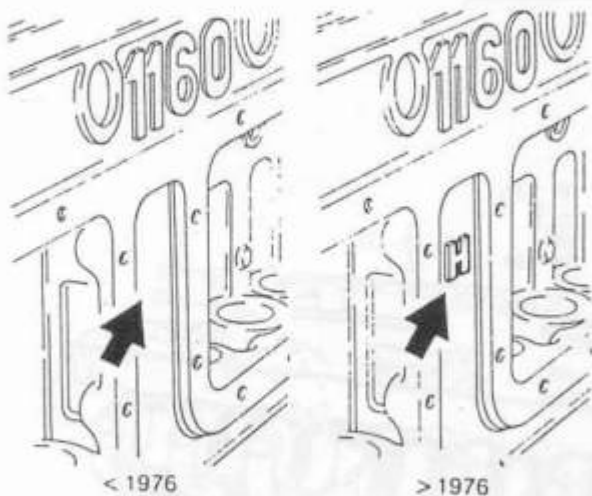
Uitlaat opent

## 3. BASIS MOTOR

## 3-3 CILINDERBLOK

## Overzichtstekening





### Cilinderblok

In de loop der jaren is het cilinderblok van de 1160 motoren geregeld gewijzigd, dit om de steeds toenemende eisen op het gebied van druk en vermogen het hoofd te kunnen bieden.

- Voor 1976 cilinderblok niet gekodeerd.
- Na 1976 cilinderblok gekodeerd met de letter H.
- Na 1984 cilinderblok kode K. Deze wijziging is toegepast als gevolg van een gewijzigde constructie van het tussentandwiel van de distributie.

De cilinderblokken voorafgaand aan de "K" blokken zijn niet uitwisselbaar met de "K" blokken.

- Na 1985 invoering van de "L" blokken, "K" en "L" blokken zijn uitwisselbaar, met dien verstande dat voor de motor typen DKSE tot en met DKZ alleen het "L" type blok mag worden toegepast.

Indien er enige twijfel bestaat omtrent de juiste toepassing van een cilinderblok, raadpleeg de service dienst van uw importeur.

### Afpersen cilinderblok

- Breng de cilinderkoppen aan op het cilinderblok.
- Dicht de koelvloeistofkanalen in de cilinderkop af.
- Monteer een afdichtplaat met aansluitnippel ter plaatse van de waterpomp.
- Dompel het blok onder in warm water en pers het blok af met een luchtdruk van 4 bar.

### Vlakken cilinderblok

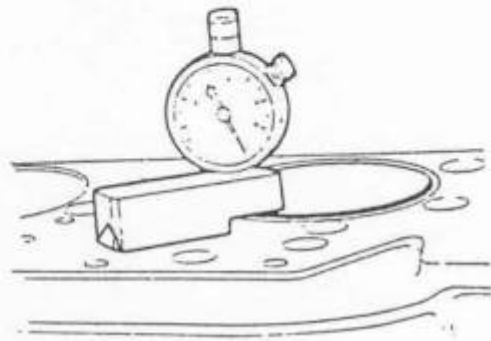
Bij het bewerken van het cilinderblok dient men erop te letten dat de afstand A tussen de bovenkant van de krukasboring en de bovenkant van het cilinderblok binnen de voorgeschreven waarde blijft.

Na reiniging van het bewerkte vlak dient men de afstand welke de cilindervoering boven het blok uitsteekt te controleren en zo nodig te corrigeren (zie cilindervoering meten).

### Cilindervoering meten

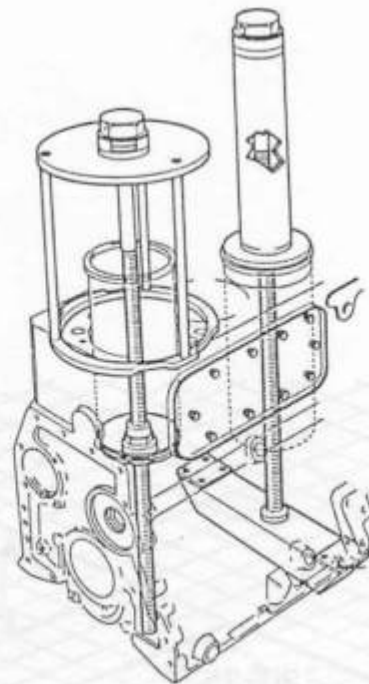
Om het slijtagebeeld van de cilindervoering vast te stellen dient men de meetprocedure te volgen van het formulier "SLIJTAGE METINGEN". Een afdruk van dit formulier is afgebeeld op pagina 3-1-2. Cilindervoering dient men te vernieuwen als:

- Loopbeeld niet egaal is.
- Loopvlak groeven vertoont.
- Als het verschil tussen de metingen op de meetplaatsen 1 en 3 van het formulier "SLIJTAGE METINGEN" meer dan 0,07 mm bedraagt.



De hoogte welke de cilindervoering boven het cilinderblok uitsteekt, dient men met behulp van meetblok DAF speciaal gereedschap nr. 694795 te controleren en zo nodig te corrigeren.

Als de cilindervoering te diep in het cilinderblok zit, is dit te corrigeren door opvullingen onder de voeringkraag te monteren. Blijkt de cilindervoering te ver boven het blok uit te steken, (bij vlakken van het cilinderblok) dan dient men de kamerdiepte voor de kraag van de cilindervoering op de oorspronkelijke waarde te brengen. Het afslijpen van de voeringkraag is nooit toegestaan.

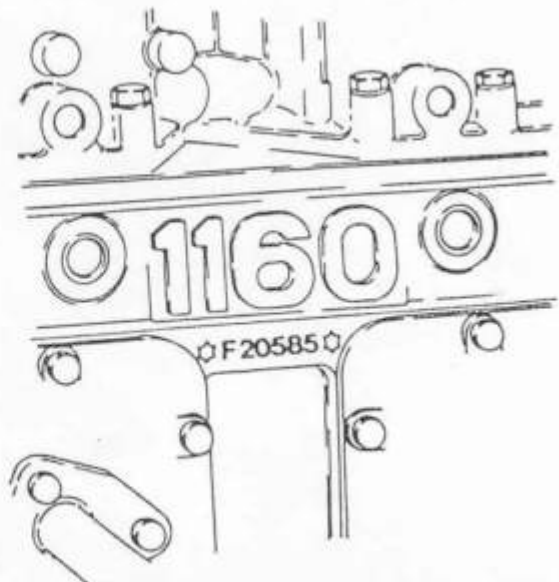


### Cilindervoering vervangen

Monteer voor het trekken van de cilindervoering DAF speciaal gereedschap nr. 535625. Na het verwijderen van de voering de grondboring in het cilinderblok opmeten. Indien de grondboring 0,05 mm groter is dan de maximum nieuwmaat, moet het blok uitgeboord worden op de juiste overmaat. Hierna kan de overmaat cilindervoering gemonteerd worden.

Wanneer overmaat cilindervoeringen zijn toegepast, moet het merkteken S1 onder of boven het motornummer in het cilinderblok worden ingeslagen.

Tevens moet de vermelding C.S1 op het motorspecificatieplaatje worden aangebracht.





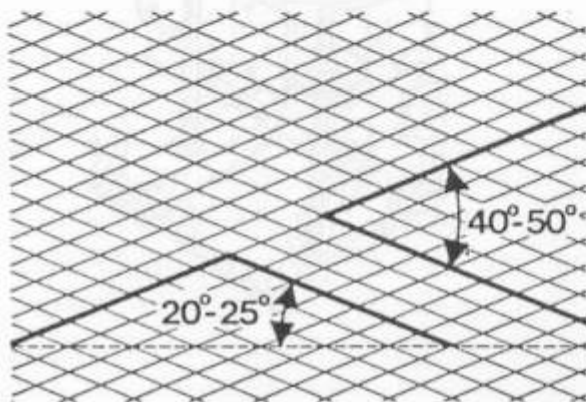
Voor het monteren, indien mogelijk, de cilindervoering onderkoelen en met DAF speciaal gereedschap nr. 535625 intrekken. Het gebruik van olie of vet van welke aard dan ook om de voering makkelijker in de cilinder te trekken is absoluut verboden.

Na het vernieuwen van voeringen, zuigers en zuigerveren en na het honen van cilindervoeringen moet de motor opnieuw inlopen. Aangezien de voorgeschreven motorolie onvoldoende inloopeigenschappen bezit, moet tijdens de inlooperperiode van de motor een olie worden gebruikt welke voldoet aan de volgende eisen:

- API-specificatie: CC
- Viscositeit : SAE 20

Na 2500 km olie aftappen en oliefilter vernieuwen.

Motor vullen met de normaal voorgeschreven olie.



#### Cilindervoering honen

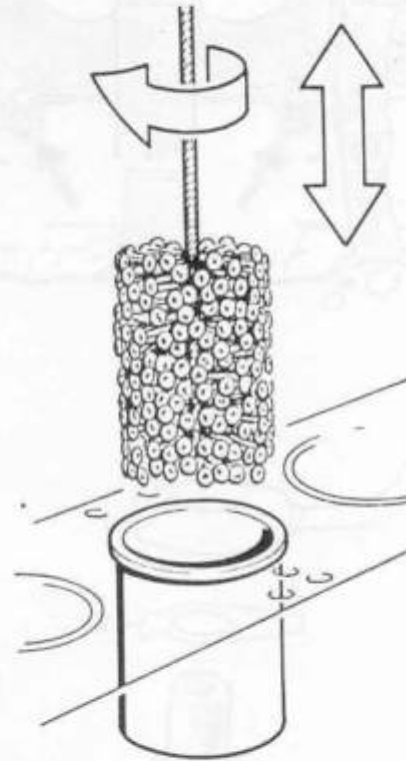
Een optimaal hoonpatroon kan alleen fabrieksmatig worden aangebracht op een cilindervoering. Het nu volgende is uitsluitend bestemd voor service doeleinden.

Het honen van de cilindervoering gebeurt om de volgende redenen:

- De juiste oppervlakte ruwheid te verkrijgen, zodat de zuigerveren zo snel mogelijk en met een minimale slijtage kunnen inlopen op de cilinderwand, waardoor een goede afdichting en warmte-afgifte van zuiger op cilinderwand ontstaat.
- Een oppervlakstructuur te verkrijgen, waaraan de smeeroil zich optimaal kan hechten, zodat onder alle omstandigheden een smeeroilfilm in stand wordt gehouden tussen zuigerveren en cilinderwand.
- Een kruispatroon aan te brengen, waardoor een optimale smeeroilverspreiding en afvoer langs de cilinderwand ontstaat. Een te steil of een te vlak verloop van het kruispatroon kan de oorzaak zijn van een te hoog olieconsumptie of een te schrale smering van de cilinderwand.

Voor het honen moet DAF speciaal gereedschap nr. 535950 worden gebruikt. Bij het honen moeten de volgende punten worden aangehouden:

1. Bescherm de krukas met behulp van folie.
2. Laat de hoonborstel draaien met het voorgeschreven aantal omwentelingen, 300-500 omw/min.
3. De borstel moet in één op- en neergaande beweging door de hele cilinder worden bewogen, met een snelheid van ongeveer 1x per seconde en dit gedurende ongeveer 15 seconden. Het voeringoppervlak zal dan de juiste ruwheid en kruispatroon hebben.
4. Gebruik bij het honen een weinig motorolie. Geen olie met petroleum mengen of andere mengsels gebruiken.
5. Reinig, na de bewerking, de voering zorgvuldig. Dit MOET gebeuren met een harde borstel en heet zeepwater. De voering droog te maken met papieren handdoeken, net zolang totdat het papier droog en schoon blijft.
6. De wanden licht inoliën.



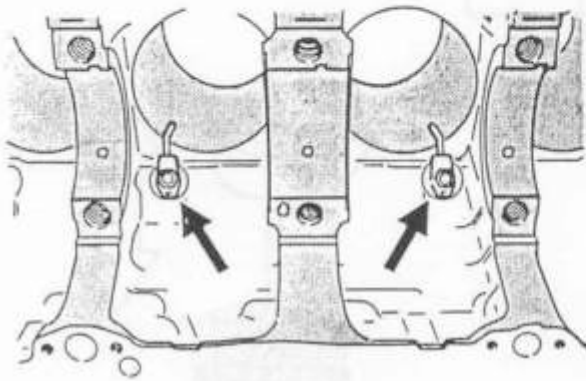
**Het na het honen reinigen met benzine, dieselolie of petroleum is beslist NIET toegestaan!**

Onderzoekingen hebben aangetoond dat bij aldus gereinigde voeringen toch nog te veel slijp- en hoonmateriaal in de groeven achterblijft en naderhand de voering en zuigerveren beschadigen.

Voor het inlopen van de zuigerveren op de cilindervoering zie pagina 3-3-4 van dit hoofdstuk.





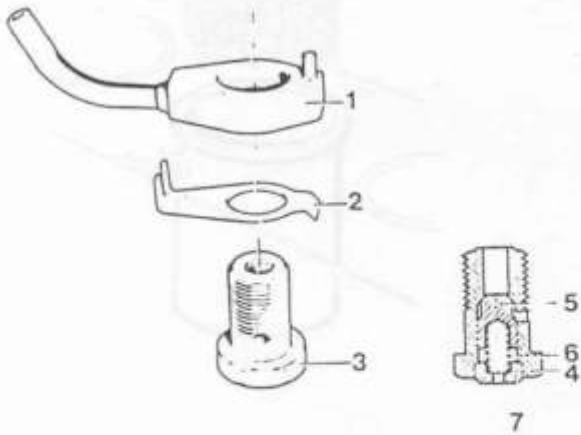


### Zuigerkoeling, oliesproeiers

Cilinderblokken voor vervanging worden geleverd zonder oliesproeiers voor de zuigerkoeling. Deze moeten derhalve nog worden gemonteerd, hierbij GEEN borgvloei-stof gebruiken.

Er worden twee sets oliesproeiers toegepast. Eén set voor de voorste drie cilinders en één set voor de achterste drie cilinders. Deze sproeiers worden met een banjobout bevestigd.

Aanbevolen wordt om bij een revisie alle borgplaten en banjobouten te vernieuwen. De drukklep in de banjobout kan niet worden gedemonteerd.



1. Sproeier
2. Borgplaat
3. Banjobout
4. Banjo
5. Klep
6. Veer
7. Sluitlep

### Krukas slijpen

Indien noodzakelijk kan de krukas worden geslepen. Dit moet dan op de krukas worden vermeld met gebruik van de volgende codes:

- H = Hoofdlagertap
- D = Drijfstanglagertap
- N = GeNitreerde krukas

Na de letters H en D komt het aantal malen dat de krukas is geslepen (1e, 2e, 3e, 4e of 5e ondermaat).

Zo betekent nevenstaande aanduiding op een krukas:

H1 = hoofdlagertap op de eerste ondermaat geslepen.

D2N = drijfstanglagertap op de tweede ondermaat geslepen en de krukas is genitreerd.

Een krukas mag éénmaal op een volgende ondermaat geslepen worden zonder te worden genitreerd. In ieder ander geval dient de krukas te worden genitreerd.

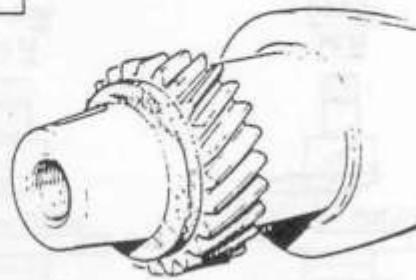
Na het slijpen van een krukas dienen de oliegeatjes opnieuw te worden afgerond op een straal van 0,5 mm.

De afrondingsradius van de tappetjes dienen nauwkeurig op de voorgeschreven straal gebracht te worden. Voor ondermaten zie technische gegevens.

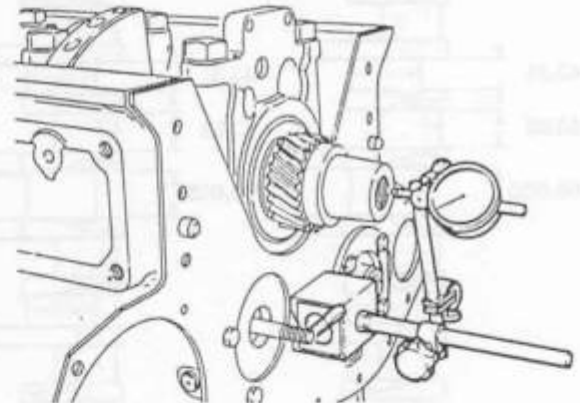


**Krukastandwiel**

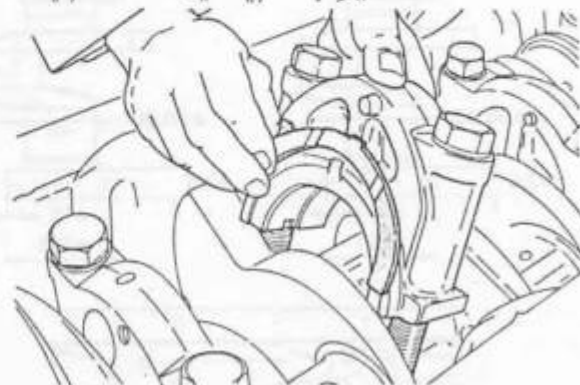
Bij montage moet het krukastandwiel worden verwarmd (150-170°C). Het krukastandwiel moet zodanig op de krukas worden gemonteerd dat de breedste borst naar de buitenzijde wijst.

**Krukas axiale speling**

Het meten van axiale speling van de krukas moet met behulp van een meetklok worden uitgevoerd. De axiale speling kan worden gecorrigeerd met overmaat drukringen. De drukringen bevinden zich aan weerszijden van het middelste hoofdlager. Bij het plaatsen van de drukringen erop letten dat de bronzen slijtlaag met de oliegroeven van de drukringen tegen de krukswang (draaiend gedeelte) komen te liggen.

**Krukas en hoofdagerschalen**

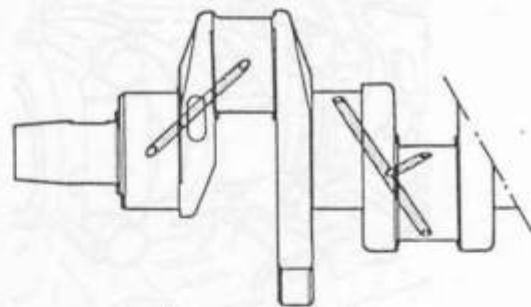
Vanaf motor No. F65302 zijn wijzigingen ingevoerd bij de hoofdagerschalen en de krukas. De oliegroeven zijn in de ONDERSTE-hoofdagerschalen vervallen.

**Voorgaande krukas:**

- Eén olieboring in de hoofdtappen
- Twee olieboringen in drijfstangtappen

**Huidige krukas:**

- Twee olieboringen in de hoofdtappen
- Eén olieboring in de drijfstangtappen



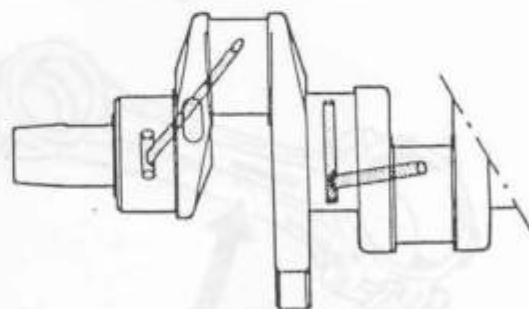
Voorgaande krukas

De fixeringslip van de onderschalen is 1 mm breder gemaakt. Met de wijziging van de hoofdagerkap heeft het cilinderblok een ander onderdeelnummer gekregen.

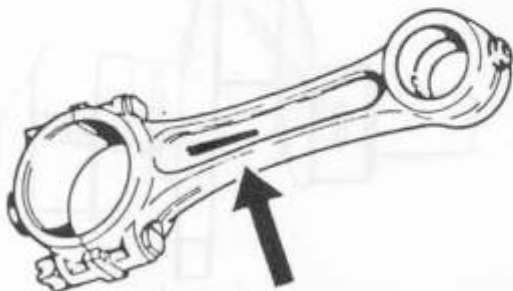
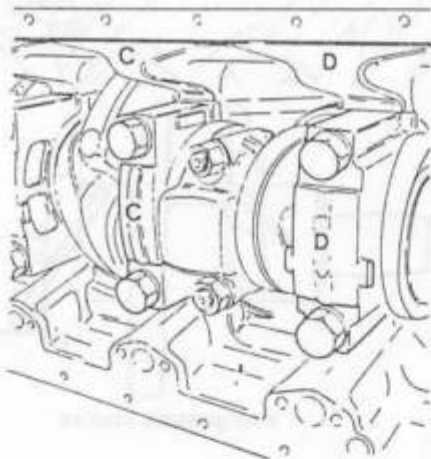
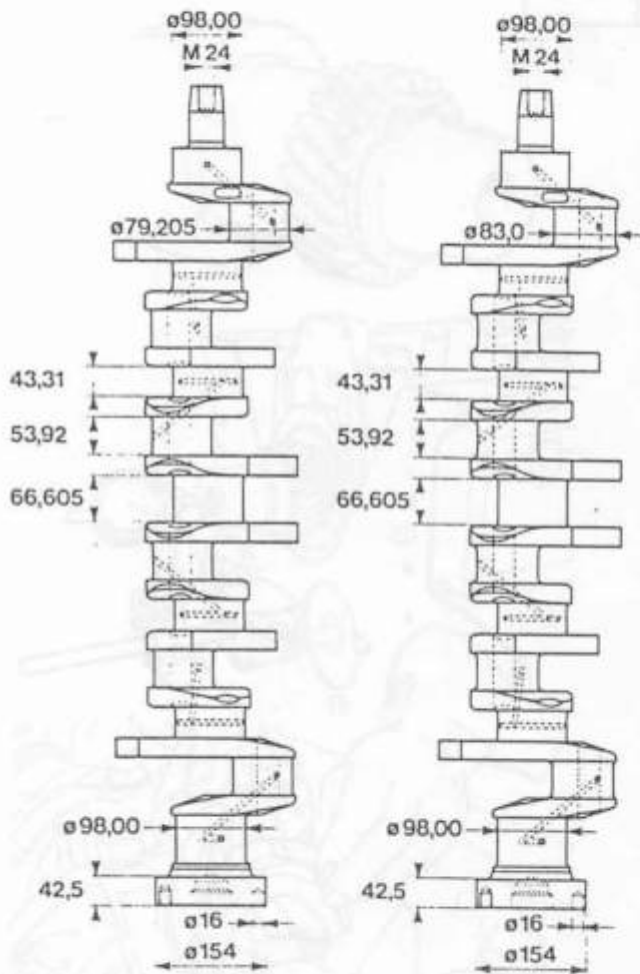
**Uitwisselbaarheid:**

- "oud"cilinderblok + "oude"hoofdagerschalen + oude of nieuwe krukas = toegestaan.
- "nieuw"cilinderblok + "oude"hoofdagerschalen + oude of nieuwe krukas = toegestaan.

ANDERE KOMBINATIES ZIJN NIET TOEGESTAAN.



Huidige krukas



### ATI krukassen

DE motoren DKXE, DKX(ATi) EN DKZ hebben een andere krukas dan de overige 1160 motoren.

- De drijfstangtappen, zijn 4 mm in diameter toegenomen.
- De hoefdtappen zijn voor beide typen gelijk met uitzondering van de afrondingsstraal, dit heeft tot gevolg dat de hoofdagers smaller geworden zijn.
- De overige maten zijn ongewijzigd.

### Hoofdlagerkappen

De merktekens op de hoofdlagerkappen dienen overeen te komen met letters op het cilinderblok.

De hoofd- en drijfstanglagerkapbouten mogen opnieuw gebruikt worden, mits:

- de schroefdraad volkomen onbeschadigd is.
- de pasvlakken geen vreet-verschijnselen en/of blauwe aanloopkleuren vertonen.

**Bij twijfel, bouten vernieuwen.**

Bouten dienen met het voorgeschreven aanhaalmoment te worden vastgezet.

### Drijfstangen

De drijfstangen zijn in hun huidige uitvoering volledig gebalanceerd en van een gelijk gewicht.

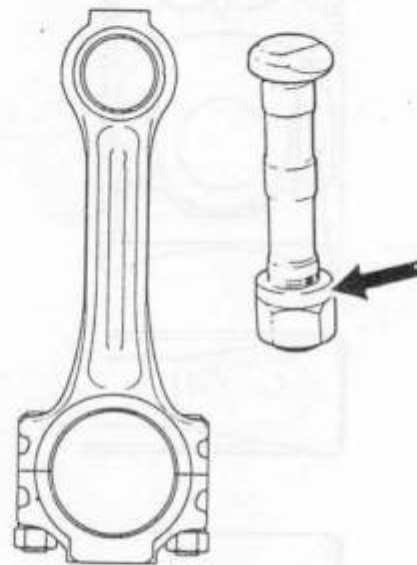
Voorgaande uitvoering was vanzelfsprekend ook gebalanceerd, echter niet gelijk in gewicht. Deze drijfstangen worden ingedeeld in drie groepen van elk twee gewichtsklassen. Elke klasse wordt met een bepaald kleurmerk aangegeven. Zie pijl.

## WERKPLAATSINSTRUKTIES

8712

Groep I	rood	4135 - 4170 gram
	wit	4171 - 4205 gram
Groep II	blauw	4235 - 4270 gram
	geel	4271 - 4305 gram
Groep III	oranje	4335 - 4370 gram
	groen	4371 - 4405 gram

De vermelde gewichten hebben betrekking op het gewicht van de complete drijfstang, derhalve met lagerkap, bouten en moeren, lagerschalen en zuigerpenbus. Per motor moeten uitsluitend drijfstangen met eenzelfde kleurmerk worden toegepast. Uitsluitend in noodgevallen mag een drijfstang uit een bepaalde groep worden vervangen door een drijfstang van de andere gewichtsklasse uit dezelfde groep.



De 1160 motoren hebben twee soorten bevestiging van de lagerkap van het "grote oog".

- 1e De oude uitvoering, bout + moer.
- 2e De nieuwe uitvoering, bout bevestiging. De boutkop is een "twaalfkantige" kop, hierop past een normale 12-kantige dop.

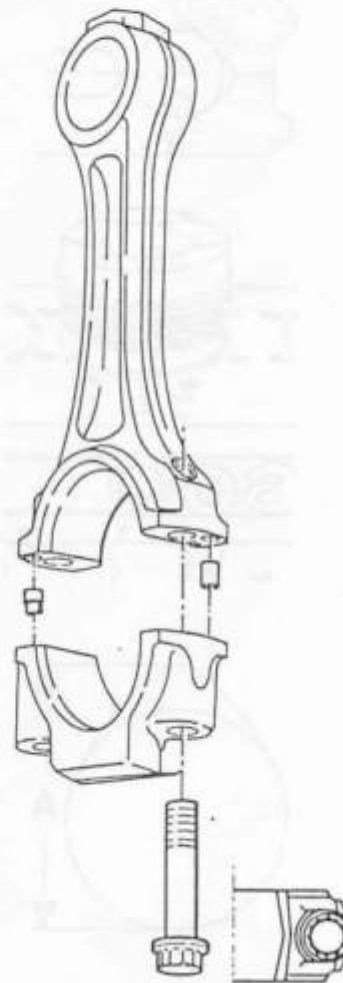
Voor de motoren DKXE, DKX (ATi) en DKZ 1160 is een nieuwe drijfstang in gebruik genomen.

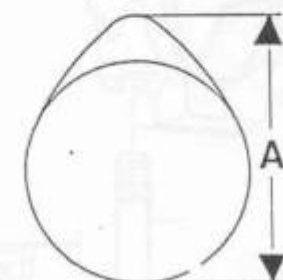
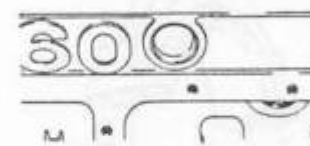
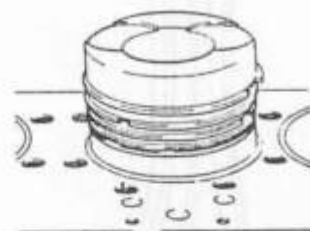
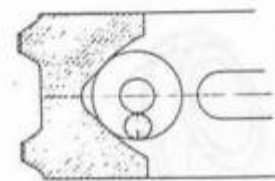
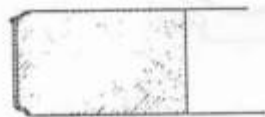
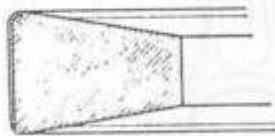
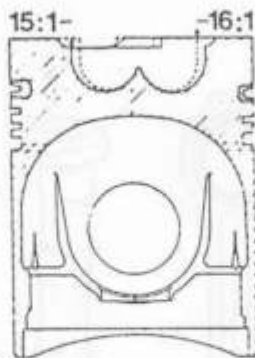
De maat van het "grote oog" is aangepast aan de maat van de ATi krukas. De bevestiging van de lagerkap van het "grote oog" is ook een bout bevestiging. De boutkop is een "twaalfkantige" kop.

De zuigerpenbus dient zodanig in de drijfstang te worden aangebracht, dat het oliegat in de bus precies correspondeert met de uitmonding van het oliekanal in de drijfstang.

De zuigerpenbus moet na het inpersen op maat worden geruimd.

Bijzondere aandacht moet worden geschonken aan de hart op hart afstand tussen het grote en het kleine oog.





### Zuigers

De zuigers voor de DK en DKA motor verschillen alleen in diameter van de verbrandingskamer met de zuigers voor de DKTD, DKT, DKS en DKX.

De ATi zuiger heeft dezelfde verbrandingskamer als de opgeladen motoren. Dit houdt verband met de hogere (16:1) compressieverhouding van de DK en DKA in vergelijking met de 15:1 voor de andere motortypen.

De zuigertopveer is niet symmetrisch en is voorzien van de aanduiding TOP op de bovenzijde van de veer.

De kompressieveer is eveneens voorzien van de aanduiding TOP.

De olieschraapveer is voorzien van een expansieveer. Bij montage dient men erop te letten dat de sluiting van de expansieveer tegenover de slotopening van de olieschraapveer zit.

Voor het inlopen van de zuigerveren op de cilindervoering zie pagina 3-3-4 van dit hoofdstuk.

### Zuigermontage

De zuigers dienen zodanig in het cilinderblok te worden geplaatst dat de uitsparingen in de zuigerbodem ten behoeve van de kleppen zich aan de tegenover de nokkenas gelegen zijde bevinden.

### Nokkenas

De DKV en de ATi 1160 motoren DKXE, DKX en DKZ hebben een afwijkende nokkenas t.o.v. de overige 1160 motoren.

VOORZICHTIGHEID is hier geboden daar deze nokkenassen zonder probleem door elkaar te monteren zouden zijn. VOOR DE JUISTE NOKKENAS RAADPLEEG DE "DAF PARTS" ONDERDELEN KATALOGUS.

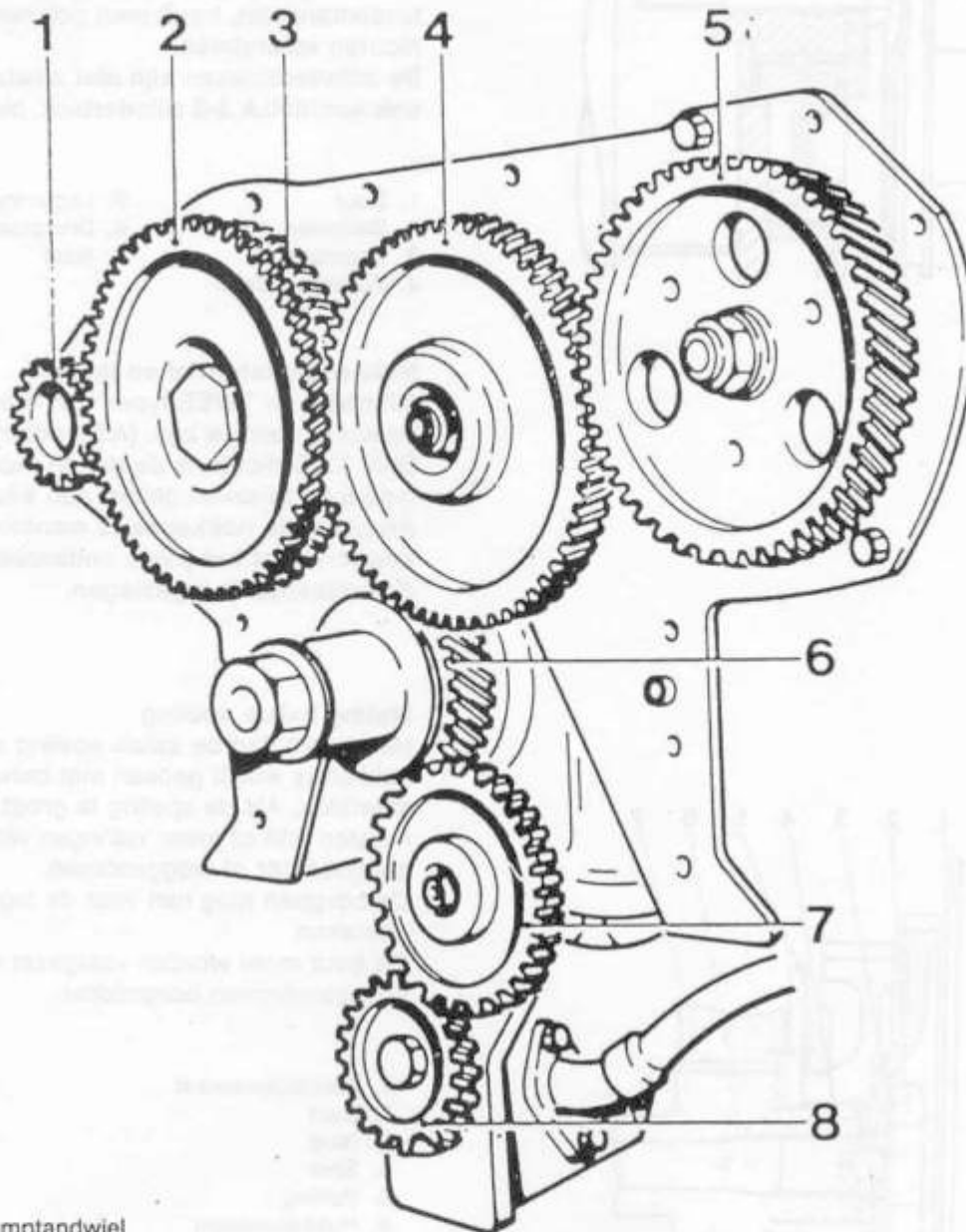
De nokkenas is gelagerd door middel van lagerbussen in het cilinderblok.

De maatvoering van de nokkenas dient gecontroleerd te worden door de asdiameter en de nokhoogte (A) samen te meten.

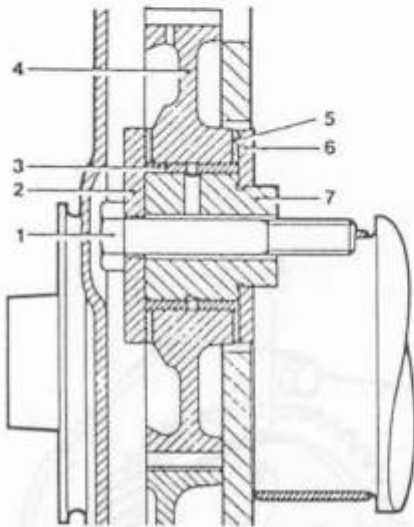
## 3. BASIS MOTOR

## 3-4 DISTRIBUTIE

## Overzichtstekening



1. Stuurpomptandwiel
2. Aandrijftandwiel, stuurpomp
3. Nokkenastandwiel
4. Tussentandwiel
5. Aandrijftandwiel, brandstofpomp
6. Krukastandwiel
7. Tussentandwiel, oliepom
8. Oliepomptandwiel



**Tussentandwiel**

Met ingang van motor no. F75575 is de bevestiging van het tussentandwiel gewijzigd. Op de uitslaande tekening, bladzijde 3-4-4, is de voorgaande situatie getekend, bevestiging met een pasbout en moer, zie bij pos no. 4. De afbeelding hiernaast is de huidige uitvoering. Door de gewijzigde bevestiging van het tussentandwiel, heeft men ook het cilinderblok moeten veranderen. De cilinderblokken zijn niet uitwisselbaar, zie ook hoofdstuk 3-3 cilinderblok, bladzijde 3-3-2.

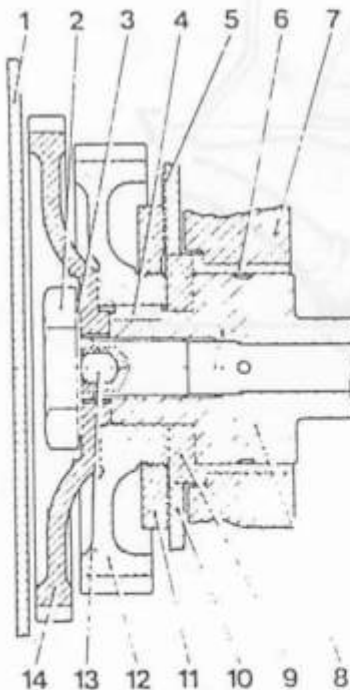
- |                   |              |
|-------------------|--------------|
| 1. Bout           | 5. Lagerring |
| 2. Sluitplaat     | 6. Drukplaat |
| 3. Lagerbus       | 7. Naaf      |
| 4. Tussentandwiel |              |

**Nokkenas, tandwiel en lagers**

Ofschoon er TWEE typen van nokkenassen bestaan, voor de zgn. (ATI) motoren en de DKV 1160 motor, is de de- en montage van as, lagers en tandwiel geheel aan elkaar gelijk. Alvorens de nokkenas te monteren controleer of het juiste onderdeelnummer op de nokkenas is ingeslagen.

**Meting axiale speling**

Het meten van de axiale speling van de nokkenas wordt gedaan met behulp van een meetklok. Als de speling te groot of te klein is moeten één of meer vulringen worden aangebracht of weggenomen. De borgpen mag niet voor de lagerbus uitsteken. De bout moet worden vastgezet met het voorgeschreven borgmiddel.



- |                       |
|-----------------------|
| 1. Distributiedeksel  |
| 2. Bout               |
| 3. Ring               |
| 4. Spie               |
| 5. Vulring            |
| 6. Nokkenaslager      |
| 7. Cilinderblok       |
| 8. Nokkenas           |
| 9. Drukring           |
| 10. Voorsteunplaat    |
| 11. Centreerring      |
| 12. Nokkenastandwiel  |
| 13. Pen               |
| 14. Stuurpomptandwiel |

**Nokkenas tandwiel**

Om het nokkenas-tandwiel te verwijderen kunnen twee M 10 x 1,25 drukbouten worden gebruikt, ook de krukspoelietrekker (DAF nr. 535144) is hiervoor te gebruiken.

**Montage midden-nokkenas lagers**

Voor het aanbrengen van de nokkenas-lagerbussen moet gebruik worden gemaakt van een stempel DAF gereedschap 535606.

- Schuif de lagerbus zodanig op de stempel, dat de lagerbus gefixeerd is door de veerbelaste kogels in de stempel.
- Breng de lagerbus met behulp van de stempel in de juiste stand op zijn plaats in het cilinderblok.
- Controleer of het oliegaatje in het lager overeenkomt met de boring in het cilinderblok.

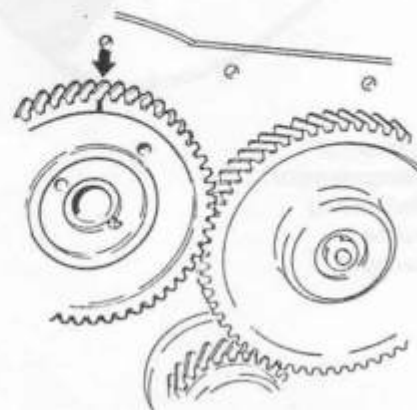
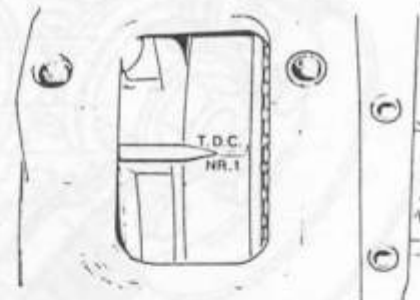
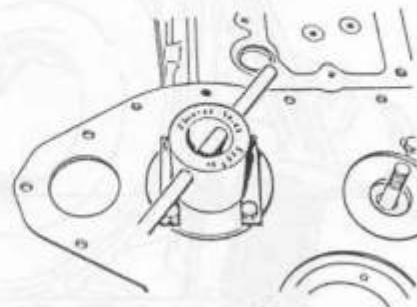
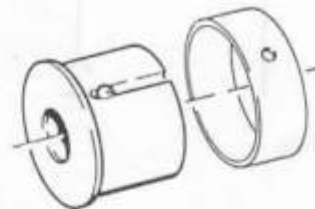
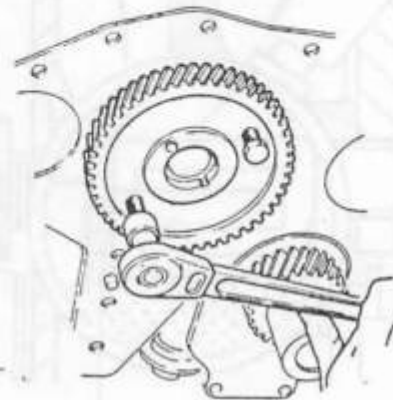
**Centrerings nokkenas-drukkring**

De nokkenas-drukkring moet gecentreerd t.o.v. de nokkenas zitten.

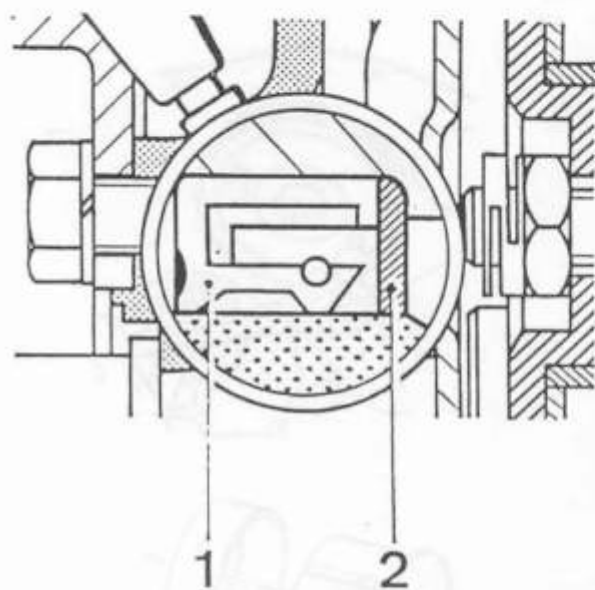
- De drukring monteren, bouten en borgplaten handvast aanbrengen.
- Drukkring centreren met centreerbus (speciaal gereedschap 535594)
- Controleer dat de as ronddraait zonder zware punten.
- Bouten vastzetten, niet borgen.
- Axiale speling meten, zonodig vulringen bijplaatsen of wegnemen.
- Opnieuw centreren, bouten vastzetten en borgen.

**Distributie instellen**

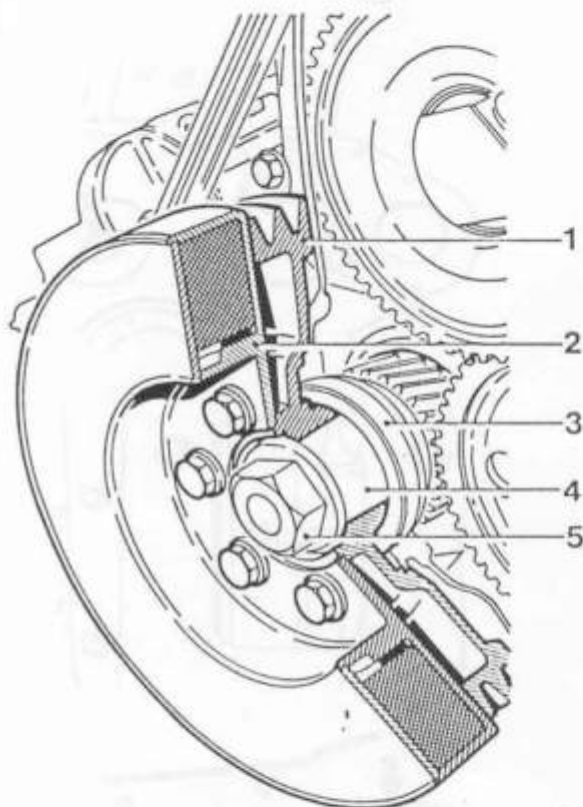
- Torn het vliegwiel, totdat het merkteken T.D.C. (bovenste dode punt) samenvalt met de afstelwijzer.
- Draai aan het nokkenastandwiel tot de pijlen op het nokkenastandwiel en de distributieplaat samenvallen.
- Monteer het tussentandwiel en zorg dat tijdens de montage, ten gevolge van de schuine vertanding, de nokkenas of de krukas niet verdraaien.







- 1. Oliekeerring
- 2. Vulring



- 1. Snaarschijf
- 2. Trillingsdemper
- 3. Oliekeerring
- 4. Krukas
- 5. Tornbout

### Montage oliekeerring

Voor het monteren van een nieuwe oliekeerring in het distributiedeksel moeten eerst de trillingsdemper en krukasnaarschijf worden verwijderd.

- Verwijder de oude keerring.
- Nieuwe keerring met een weinig vet in het deksel plaatsen en monteren met behulp van gereedschap 694717 en vervolgens verder aandrukken met behulp van de tornbout.
- Krukaspoelie monteren, afdichtingsvlak van een weinig olie of vet voorzien.
- Trillingsdemper monteren.

Wanneer de oliekeerring een groef in het afdichtingsvlak van de krukaspoelie heeft veroorzaakt, kan een vulring worden geplaatst alvorens een nieuwe keerring aan te brengen.

### Trillingsdemper

Demonteren

- Verwijder de bouten.
- Verwijder de trillingsdemper.

Monteren

- Reinig en controleer dat de pasvlakken van snaarschijf en trillingsdemper volkomen schoon zijn.
- Bevestig de trillingsdemper op de snaarschijf door middel van twee bouten zonder opgebracht borgmiddel.

### Opmerking

Indien bouten met opgebracht borgmiddel worden gebruikt, bestaat de kans, dat tijdens het inschroeven van deze bouten het borgmiddel tussen trillingsdemper en snaarschijf komt, waardoor deze beide delen niet volkomen vlak tegen elkaar zouden liggen.

- Zet de twee bouten goed vast.
- Haal de vier overige bouten met borgmiddel aan met het voorgeschreven aanhaalmoment.
- **Verwijder de twee bouten zonder borgmiddel.**
- Breng twee bouten met borgmiddel aan.
- Zet de beide bouten vast met het voorgeschreven aanhaalmoment.

### Waarschuwing

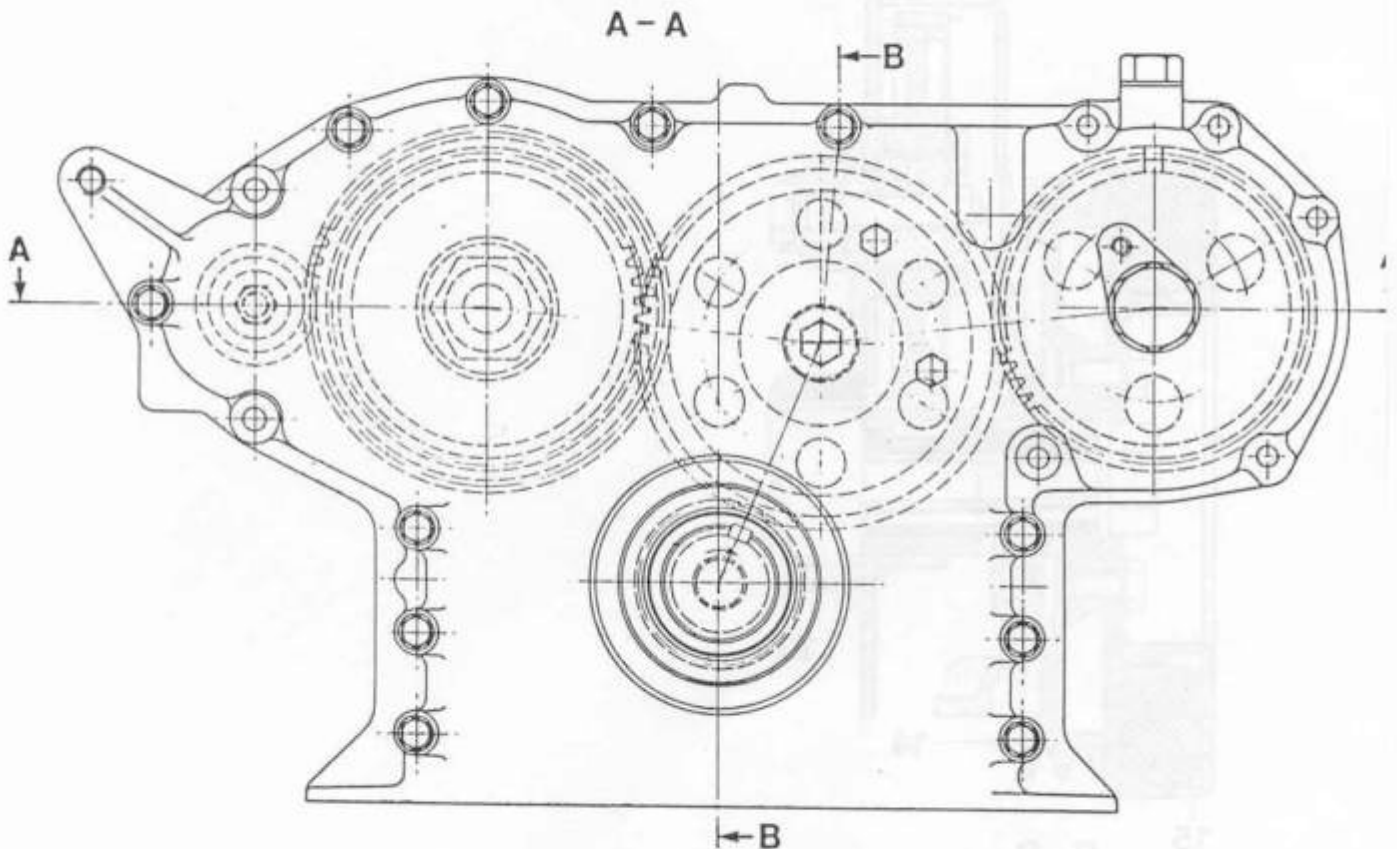
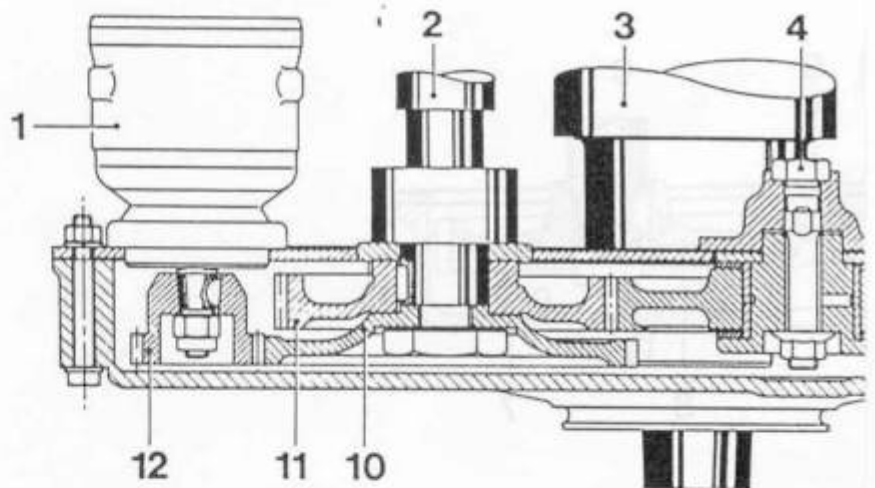
De inwendige delen van de demper hebben slechts geringe speling. Ruwe behandeling kan de goede werking belemmeren.

**Attentie**

De (ATi) motoren DKXE, DKX en DKZ 1160 motoren en de DKZ 1160 motor hebben een **andere nokkenas** dan die van de overige 1160 motoren.

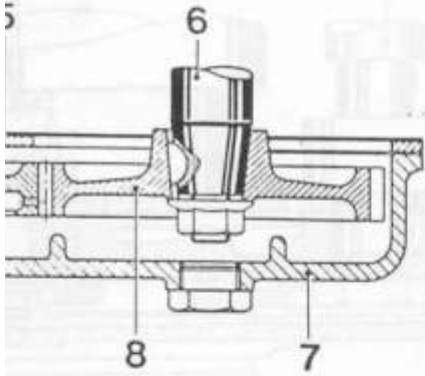
De nokkenassen mogen niet worden verwisseld daar de openings- en sluitingsmomenten van de kleppen, uitgedrukt in  $^{\circ}$ , onderling verschillen. Het niet opvolgen van dit voorschrift geeft ernstige schade aan de motor.

1. Stuurpomp
2. Nokkenas
3. Krukas
4. Pasbout
5. Voorsteunplaat
6. Compressorkrukas
7. Distributiedeksel
8. Compressor/brandstofpomp tandwiel
9. Tussentandwiel
10. Aandrijftandwiel voor stuurpomp
11. Nokkenastandwiel
12. Stuurpomptandwiel
13. Krukastandwiel
14. Snaarschijf
15. Trillingsdemper

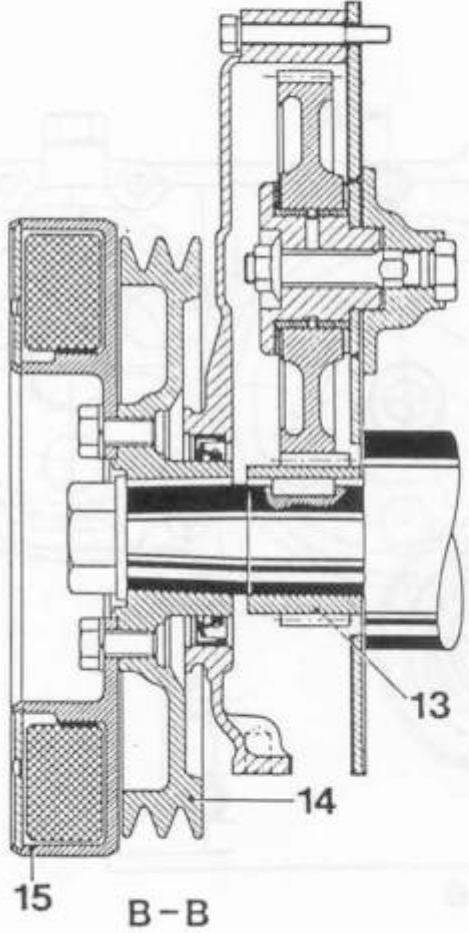


Deze afbeelding geeft de voorgaande constructie weer van de bevestiging van het tussentandwiel met behulp van de pasbout (4). Op pagina 3-4-2 van dit hoofdstuk is de huidige constructie afgebeeld.

De afbeelding toont de constructie van de afzuigleiding van de motor. De afzuigleiding wordt aangevoerd door de afzuigleiding van de motor. De afzuigleiding wordt aangevoerd door de afzuigleiding van de motor. De afzuigleiding wordt aangevoerd door de afzuigleiding van de motor.



- 1. Afzuigleiding
- 2. Motor
- 3. Afzuigleiding
- 4. Afzuigleiding
- 5. Afzuigleiding
- 6. Afzuigleiding
- 7. Afzuigleiding
- 8. Afzuigleiding
- 9. Afzuigleiding
- 10. Afzuigleiding
- 11. Afzuigleiding
- 12. Afzuigleiding
- 13. Afzuigleiding
- 14. Afzuigleiding
- 15. Afzuigleiding

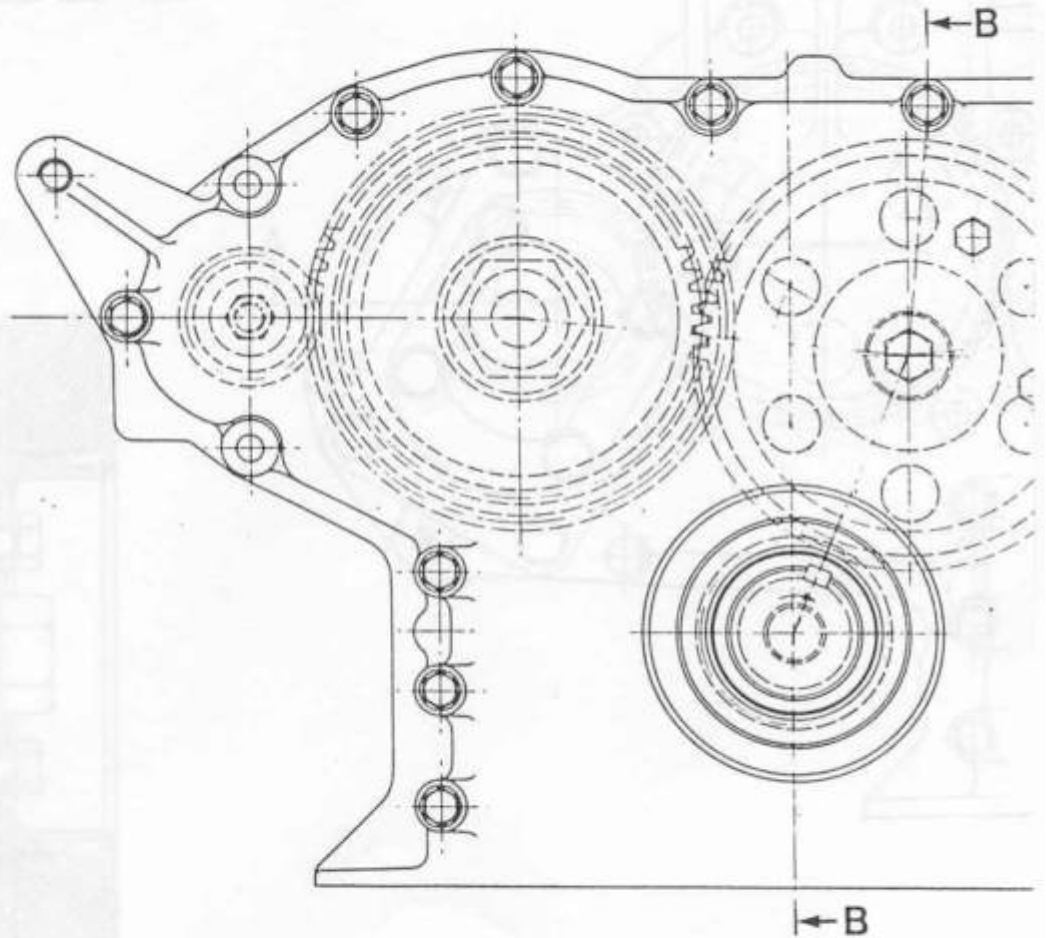
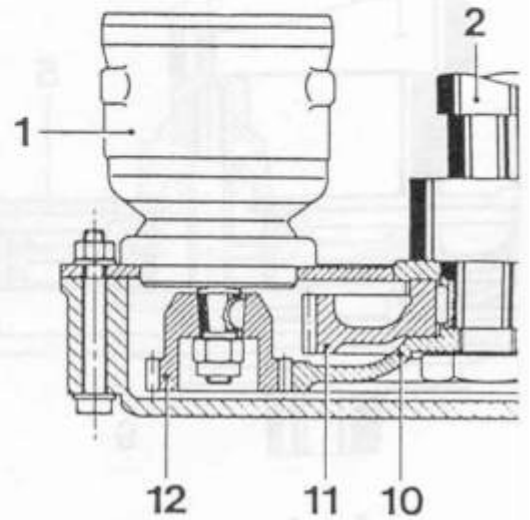


15 B-B

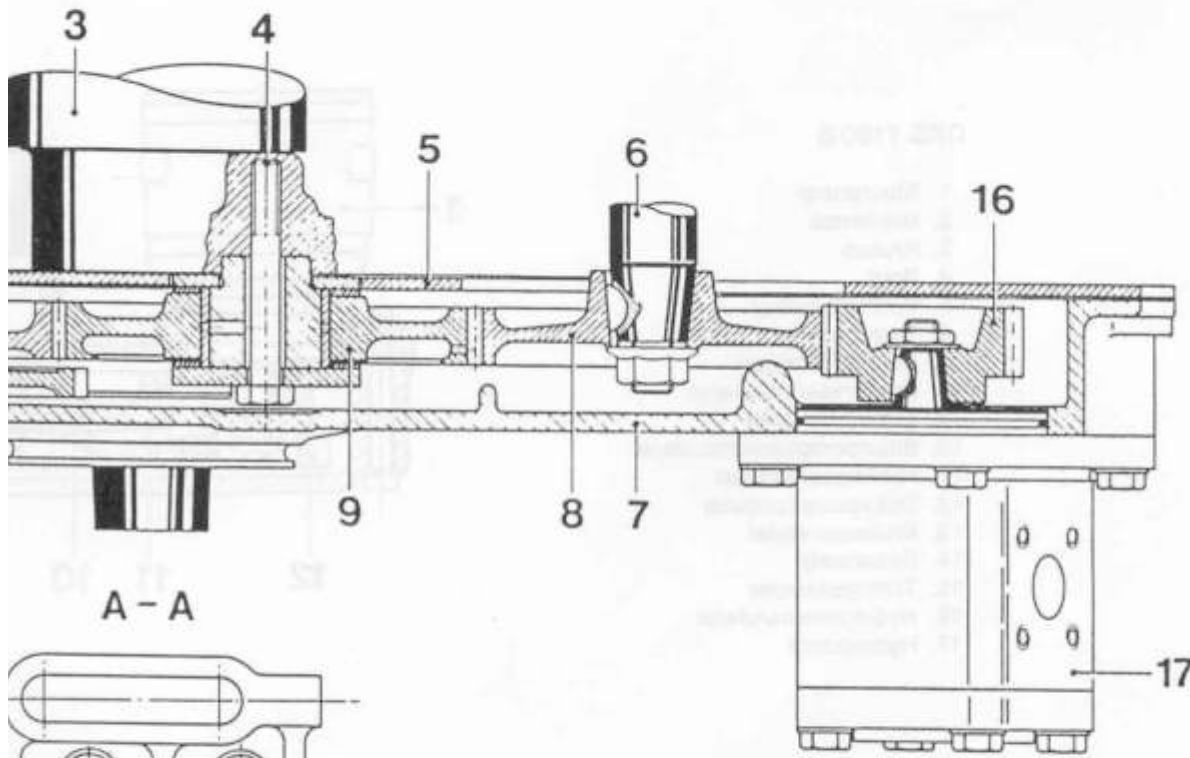
De afbeelding toont de constructie van de afzuigleiding van de motor. De afzuigleiding wordt aangevoerd door de afzuigleiding van de motor. De afzuigleiding wordt aangevoerd door de afzuigleiding van de motor.

### DKS 1160 B

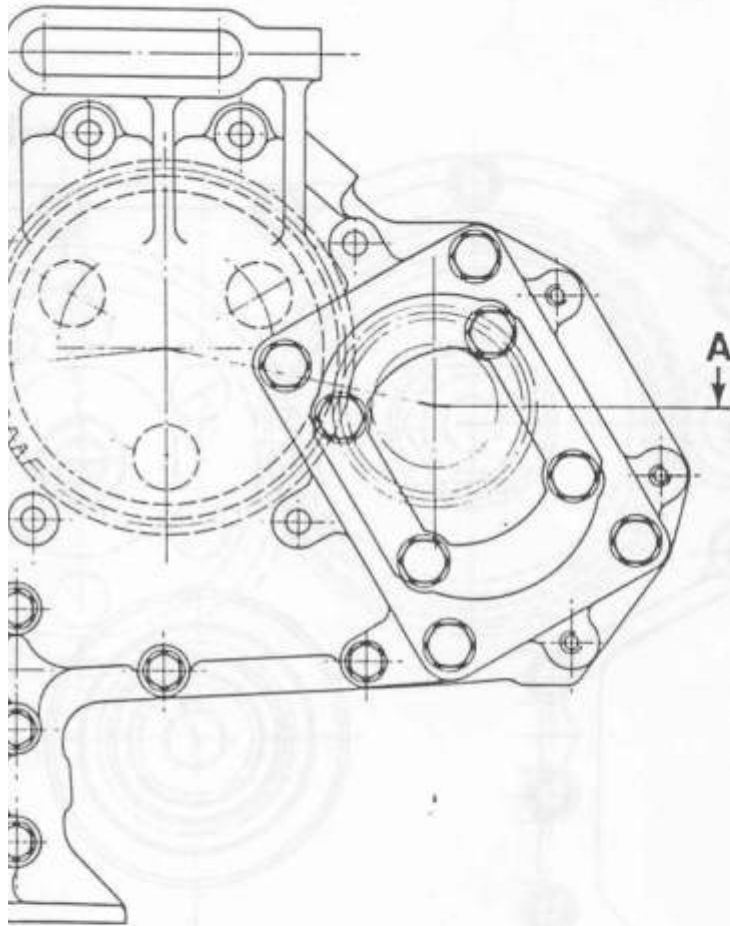
1. Stuurpomp
2. Nokkenas
3. Krukas
4. Bout
5. Voorsteunplaat
6. Compressorkrukas
7. Distributiedeksel
8. Compressortandwiel
9. Tussentandwiel
10. Stuurpomptussentandwiel
11. Nokkenastandwiel
12. Stuurpomptandwiel
13. Krukastandwiel
14. Snaarschijf
15. Trillingsdemper
16. Hydropomptandwiel
17. Hydropomp



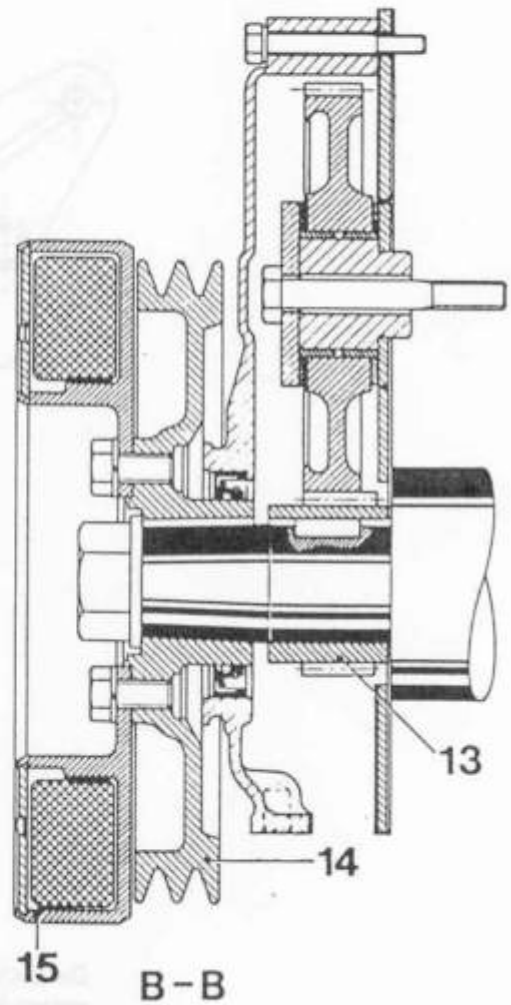
De DKS 1160 B is een DKS motor welke is aangepast voor gebruik in de SB 300 verschillen met de standaard 1160 motor is de distributie, via de distributie wordt motor t.b.v. de ventilator, aangedreven. Er is geen verschil in constructie van de componenten van de distributie, zie bijgaande tekening.



A - A



A  
↓



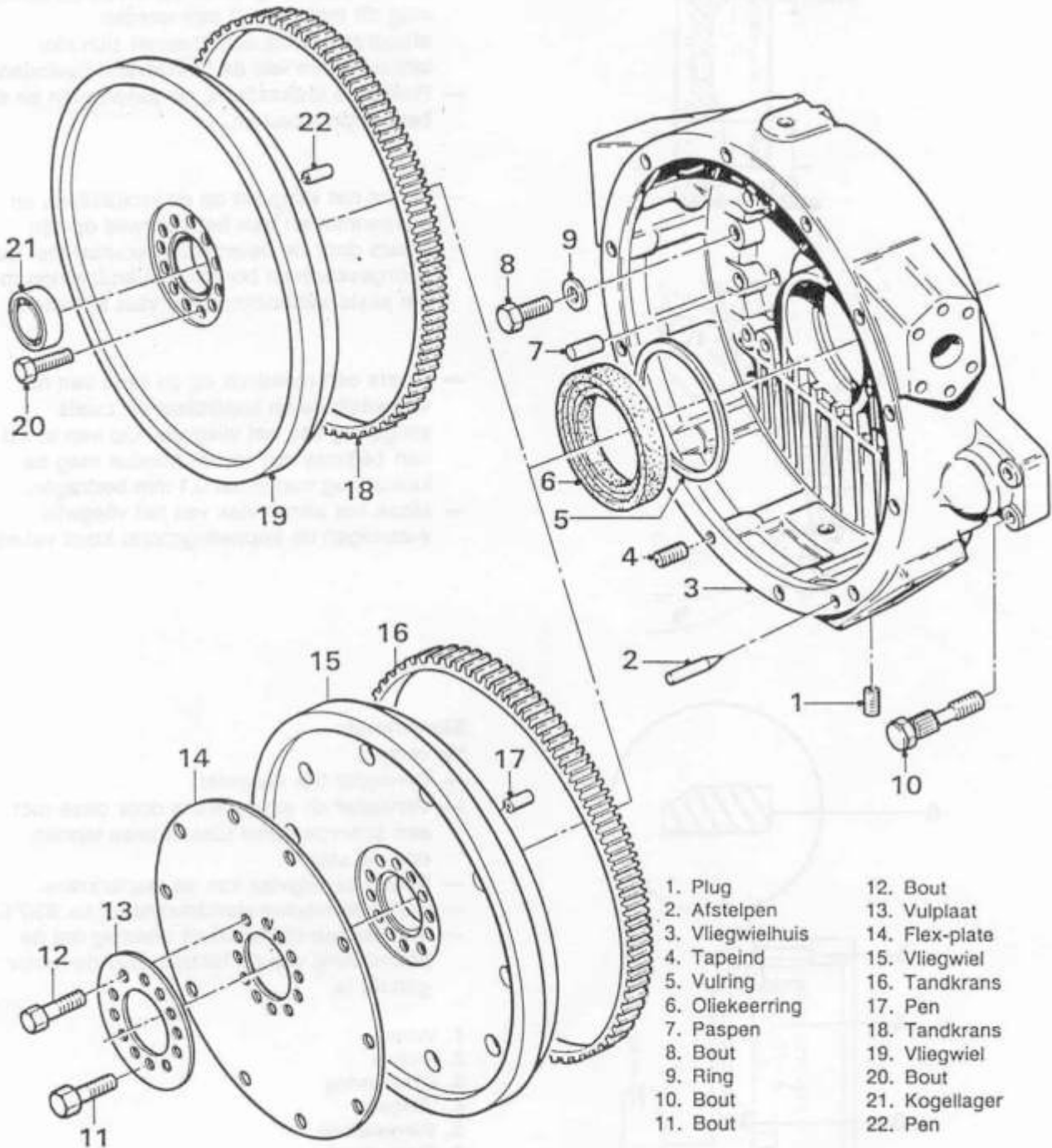
B - B

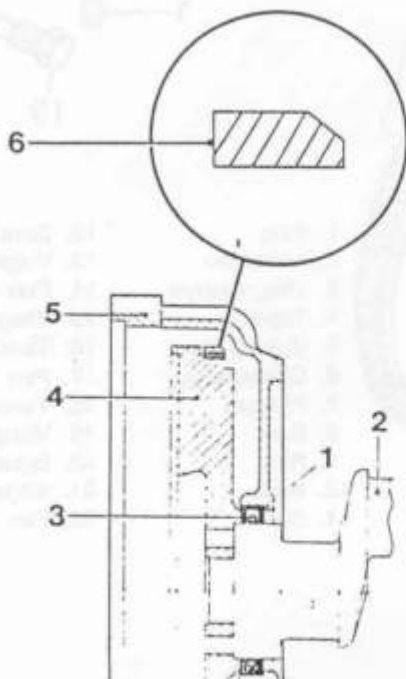
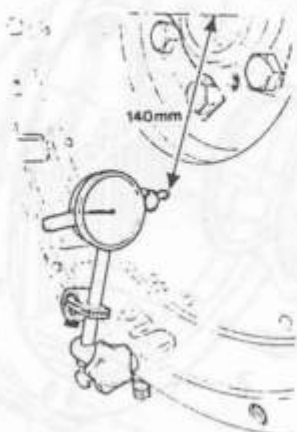
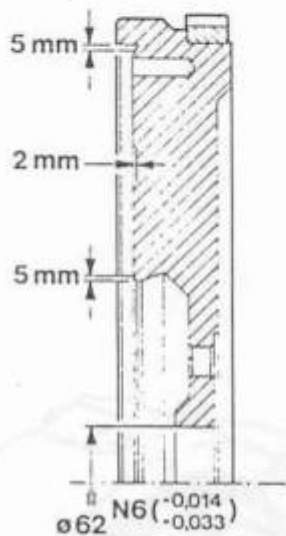
an de  
raulische

## 3. BASIS MOTOR

## 3-5 VLEIOWIEL EN VLEIOWIELHUIS

Overzichtstekening





### Vliegwiël

- Verwijder de versnellingsbak en de koppeling.
- Verwijder de bevestigingsbouten.
- Druk het vliegwiël van de krukas, door de twee afdrubbouten (M 10) gelijkmatig in te draaien.
- Wanneer het vliegwiël op het aanlegvlak van de koppelingsplaat scheuren vertoont, mag dit maximaal 2 mm worden afgedraaid, mits de scheuren zich niet binnen 5 mm van de binnenrand bevinden.
- Reinig de krukasflens, de paspennen en de bevestigingsbouten.
- Plaats het vliegwiël op de krukasflens en paspennen en trek het vliegwiël op zijn plaats door de bevestigingsbouten met het voorgeschreven borgmiddel kruiselings met het juiste aanhaalmoment vast te zetten .
- Plaats een meetklok op de rand van het vliegwiëlhuis en controleer de axiale slingering van het vliegwiël. Op een straal van 140 mm van uit het midden mag de klokuitslag maximaal 0,1 mm bedragen.
- Maak het aanlegvlak van het vliegwiël waartegen de koppelingsplaat komt vetvrij.

### Starterkrans

#### Vervangen

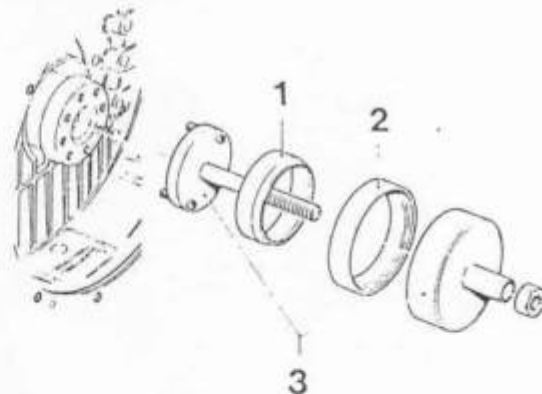
- Verwijder het vliegwiël.
- Verwijder de starterkrans door deze met een scherpe beitël tussen twee tanden door te slaan.
- Reinig aanlegvlak van de starterkrans.
- Verhit de nieuwe starterkrans tot ca. 230°C.
- Monteer de starterkrans zodanig dat de afschuining van de tanden naar de motor gericht is.

1. Vulring
2. Krukas
3. Oliekeerring
4. Vliegwiël
5. Vliegwiëlhuis
6. Starterkrans

**Oliekeerring**

Bij elke nieuwe oliekeerring wordt een, voor éénmalig gebruik, bestemde kunststof montagering meegeleverd. Bij het plaatsen van de oliekeerring moet het speciaal gereedschap DAF nr. 535598 worden gebruikt.

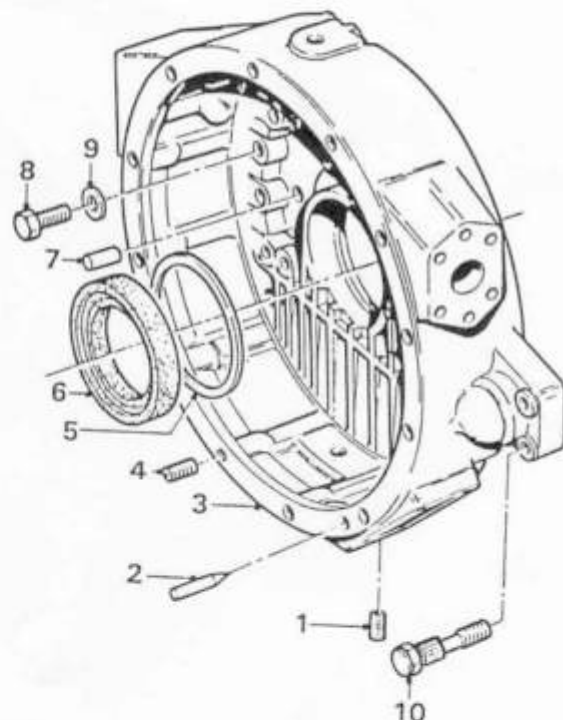
- De oude oliekeerring kan het best verwijderd worden door in de oliekeerring twee kleine gaatjes te boren. Met behulp van een slagtrekker de ring verwijderen.
- Wanneer de oliekeerring een groef in het loopvlak van de krukasflens heeft veroorzaakt, dient een vulring worden geplaatst alvorens een nieuwe oliekeerring aan te brengen.
- Reinig alle onderdelen zorgvuldig.
- Bevestig de geleideplaat op de krukasflens, plaats de boutkoppen zodanig dat de montagering erover geschoven kan worden.
- Plaats de montagering en schuif de nieuwe oliekeerring over de montagering.
- Breng de drukring op de geleideplaat aan. Druk de oliekeerring op zijn plaats door de moer geleidelijk aan te draaien.



1. Montagering
2. Oliekeerring
3. Speciaal gereedschap

**Vliegwielhuis**

- Demonteer het vliegwiel.
- Demonteer de startmotor.
- Hang de motor in de takel of ondersteun de motor.
- Verwijder de bevestigingsbouten van de oliepan/vliegwielhuis.
- Verwijder de motorsteunen aan het vliegwielhuis.
- Verwijder de bevestigingsbouten van het vliegwielhuis.
- Reinig de aanlegvlakken van oude pakkingresten. Reinig de bevestigingsbouten van het oude borgmiddel.
- Breng het voorgeschreven afdichtmiddel aan op de pasvlakken en rol het uit.
- Monteer het vliegwielhuis.
- Monteer de oliekeerring.
- Voorzie de bevestigingsbouten van het voorgeschreven borgmiddel, draai ze kruiselings aan en zet ze vast met het voorgeschreven aanhaalmoment.



1. Plug
2. Paspas
3. Vliegwielhuis
4. Tapeind
5. Vulring
6. Oliekeerring
7. Paspas
8. Bout
9. Ring
10. Bout