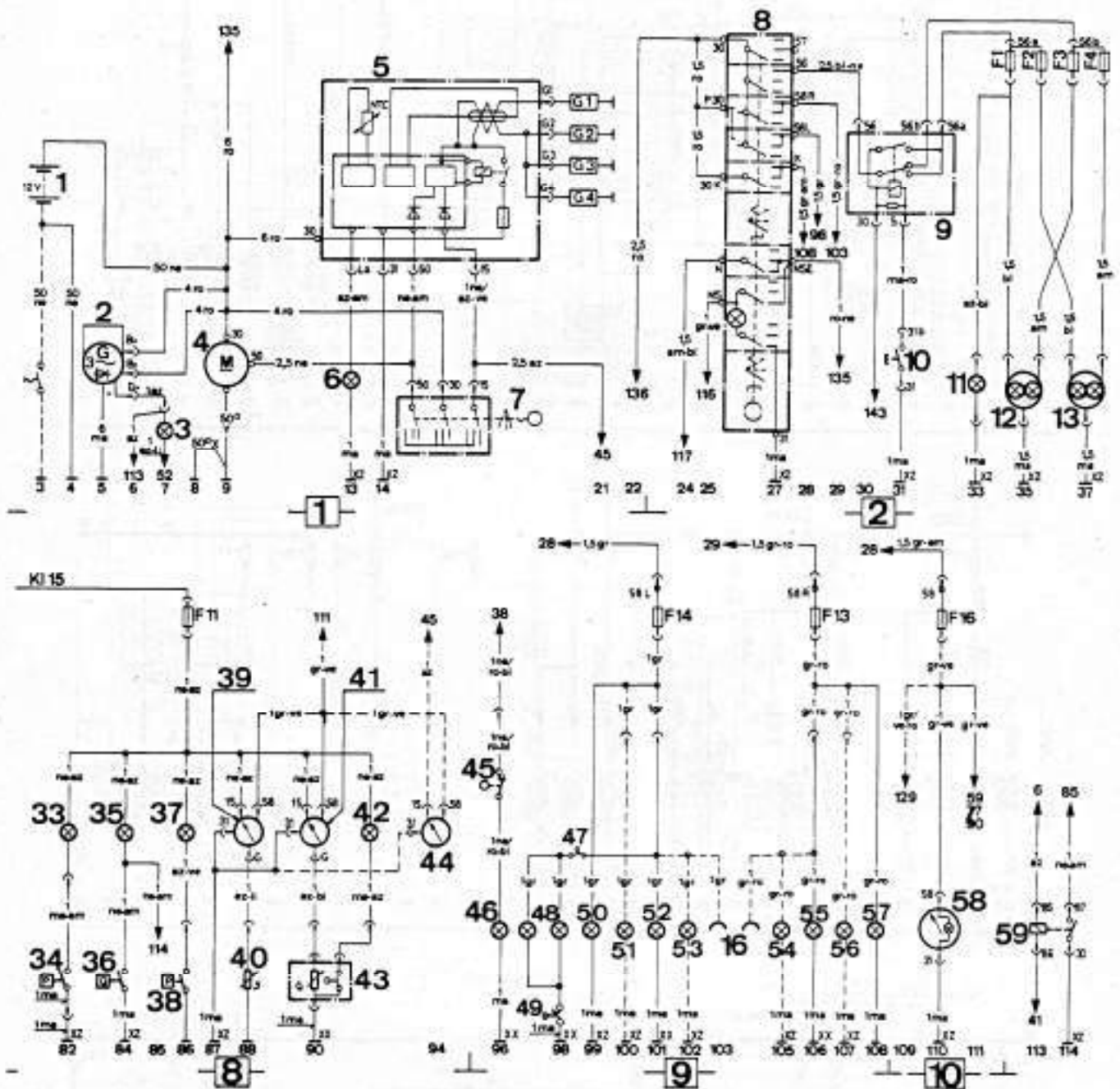
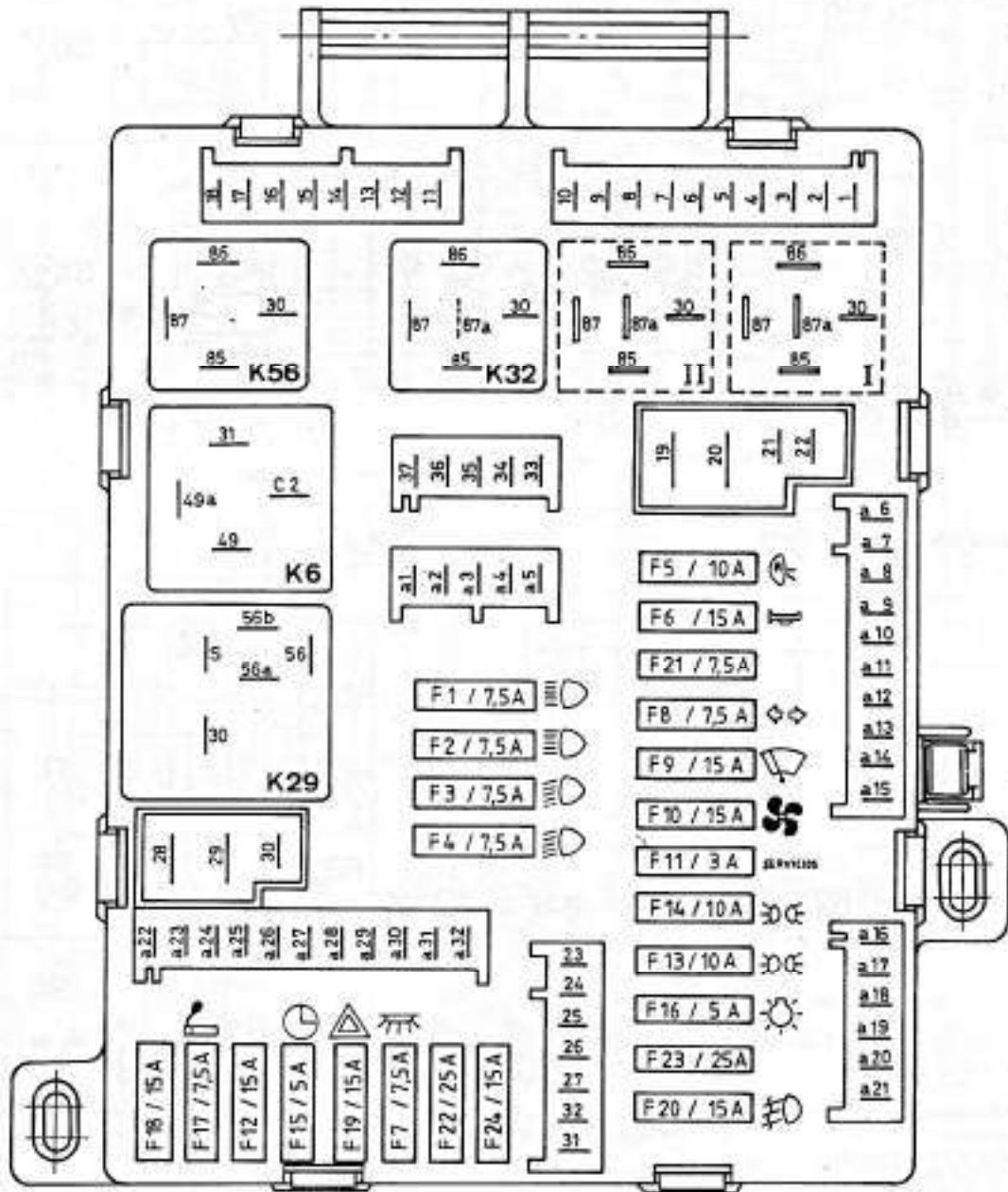


SCHEMA ELECTRIQUE DES

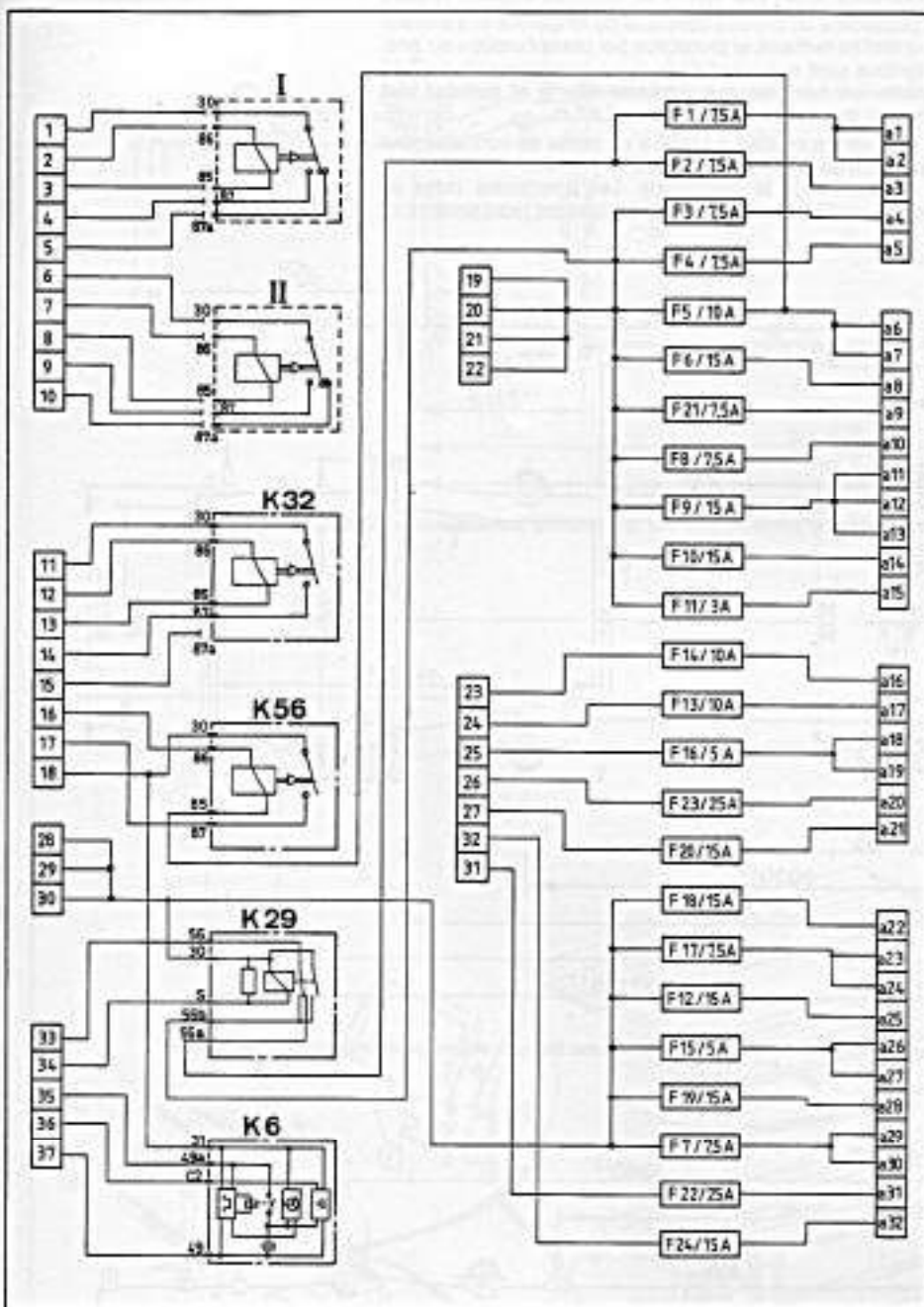


- | | | |
|---|--|--|
| 1 Alimentation électrique, commande de démarrage | 4 Avertisseur sonore | 7 Ventilateur de chauffage |
| 1 Batterie | 17 Relais d'avertisseur sonore | 32 Moteur de ventilateur de chauffage |
| 2 Alternateur | 18 Avertisseur sonore | 8 Contrôle de fonctionnement |
| 3 Témoin de charge | 19 Contacteur d'avertisseur sonore | 33 Témoin de frein de parcage |
| 4 Démarreur | 5 Clignotants, signal de détresse | 34 Contacteur de frein de parcage |
| 5 Relais de démarrage rapide | 20 Contacteur de signal de détresse | 35 Témoin de niveau de liquide de frein |
| 6 Témoin de préchauffage | 21 Relais de clignotants et de signal de détresse | 36 Contacteur de niveau de liquide de frein |
| 7 Interrupteur de préchauffage/démarrage | 22 Témoin de clignotants | 37 Témoin de pression d'huile |
| 2 Projecteurs | 23 Témoin de clignotants de remorque | 38 Manoccontact de pression d'huile |
| 8 Commutateur rotatif d'éclairage | 24 Contacteur de clignotants | 39 Indicateur de température |
| 9 Relais d'inversion d'éclairage | 25 Clignotants avant et arrière droits | 40 Transmetteur de température de liquide de refroidissement |
| 10 Interrupteur d'éclairage | 26 Clignotants avant et arrière gauches | 41 Indicateur de niveau de combustible |
| 11 Témoin de feux de route | 6 Essuie-glace, lave-glace | 42 Jauge de réservoir de combustible |
| 12 Feu de route gauche | 27 Contacteur d'essuie-glace | 43 Témoin de réserve de combustible |
| 13 Feu de route droit | 28 Moteur d'essuie-glace | 44 Voltmètre (option) |
| 3 Feux de stop | 29 Contacteur de sécurité de moteur d'essuie-glace | 9 Feux de position et phares de recul |
| 14 Contacteur de feux de stop | 30 Contacteur de lave-glace | 45 Contacteur de phares de recul |
| 15 Feux de stop gauche et droit | 31 Moteur de lave-glace | 46 Phares de recul |

BOITE A FUSIBLES



— ELECTRICITE —
SCHEMA DE CONNEXIONS DE LA BOITE A FUSIBLES



- Relais**
 Relais I Libre (option)
 Relais II Libre (option)
 K5 Relais de clignotants et de signal de détresse
 K29 Relais d'éclairage
 K32 Relais d'avertisseur sonore
 K56 Relais de liquide de frein
- Connexions d'entrée**
 1-10 Libre
 11 Avertisseur sonore vers le relais d'avertisseur sonore
 12 Contacteur d'avertisseur sonore vers le relais d'avertisseur sonore
 13 Fusible (F5) vers le relais d'avertisseur sonore
 14 Fusible (F6) vers le relais d'avertisseur sonore
 15 Libre
 16 Fusible (F5) vers le relais de liquide de frein
 17 Relais de liquide de frein vers D + du générateur
 18 Masse
 19 Contacteur d'allumage
 20 Témoin de charge
 21 Voltmètre (option)
 22 Libre
 23 Interrupteur d'éclairage
 24 Interrupteur d'éclairage
 25 Interrupteur d'éclairage
 26 Libre
 27 Libre
 28 Interrupteur d'éclairage
 29 Démarreur
 30 Libre
 31 Libre
 32 Libre
 33 Interrupteur d'éclairage vers le relais d'éclairage
 34 Contacteur d'avertisseur optique vers le relais d'éclairage
 35 Contacteur de signal de détresse vers le relais de clignotants et de signal de détresse
 36 Cont. des clignotants de remorque vers le relais de clignotants et de signal de détresse
 37 Contacteur de signal de détresse vers le relais de clignotants et de signal de détresse

Connexions de sortie protégées par fusible

- | | | | |
|-----|----------------------------|-----|--|
| a1 | Contrôle des feux de route | a17 | Feu de position droit |
| a2 | Feu de route gauche | a18 | Eclairage des instruments |
| a3 | Feu de route droit | a19 | Eclairage de plaque d'immatriculation |
| a4 | Feu de code gauche | a20 | Condensateur de dimenseur (option) |
| a5 | Feu de code droit | a21 | Projecteurs anti-brouillard, feu de brouillard arrière |
| a6 | Feux de stop, feu de recul | a22 | Libre |
| a7 | Relais de liquide de frein | a23 | Tachygraphe (option) |
| a8 | Avertisseur sonore | a24 | Allume-cigares |
| a9 | Libre | a25 | Libre |
| a10 | Clignotants | a26 | Radio (option) |
| a11 | Essuie-glace | a27 | Montre de bord |
| a12 | Essuie-glace | a28 | Signal de détresse |
| a13 | Essuie-glace | a29 | Plafonnier |
| a14 | Ventilateur de chauffage | a30 | Plafonnier |
| a15 | Planche de bord | a31 | Climatiseur (option) |
| a16 | Feu de position gauche | a32 | Libre |